

# TD402 DD

NÁVOD K OBSLUZE

NÁVOD PRO UŽIVATELE

MANUEL D'UTILISATION

РУКОВОДСТВО ПОЛЬЗОВАТЕЛЯ

使用手册



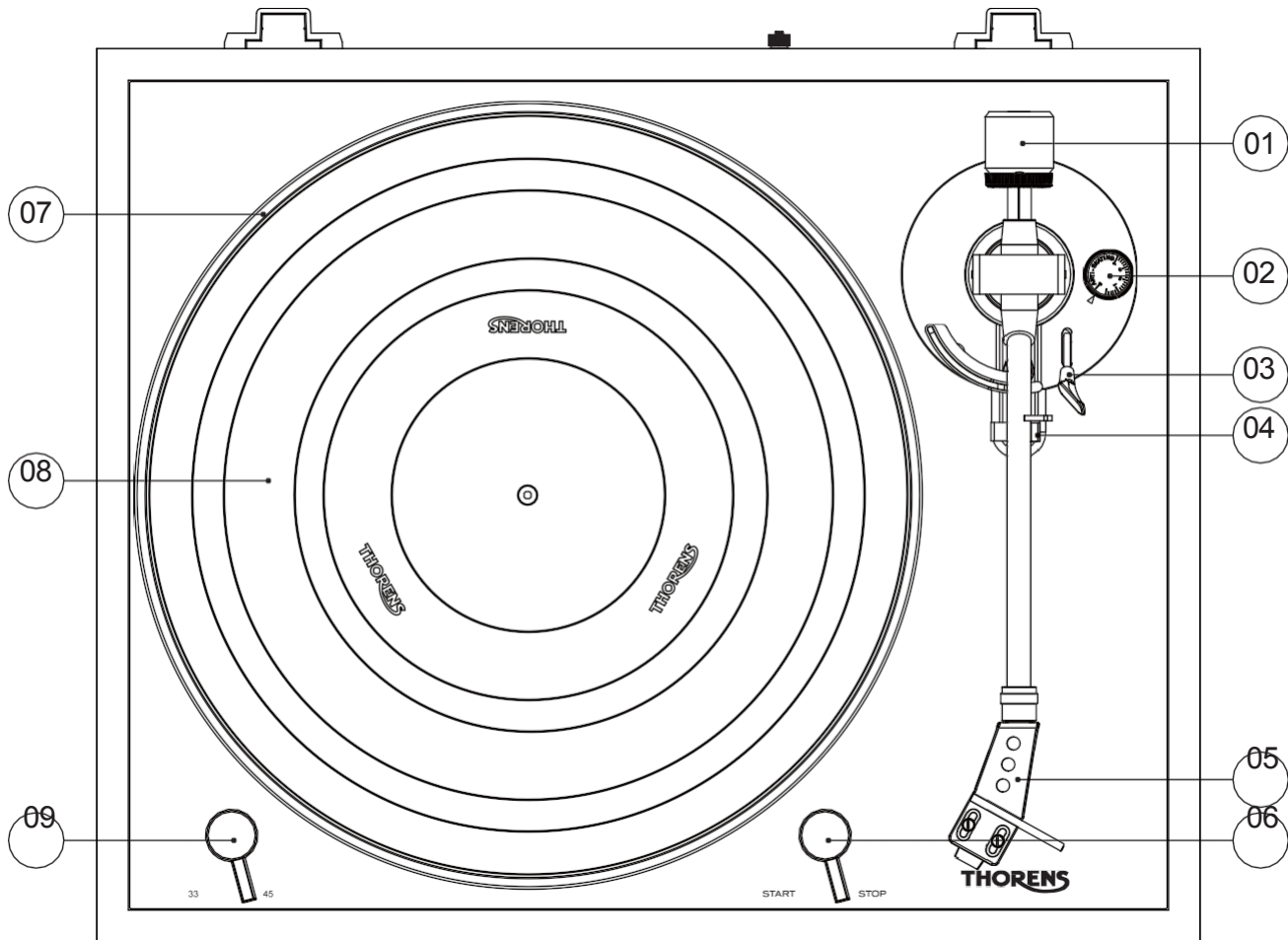
Thorens GmbH

Lustheide 85 - 51427 Bergisch Gladbach - Německo

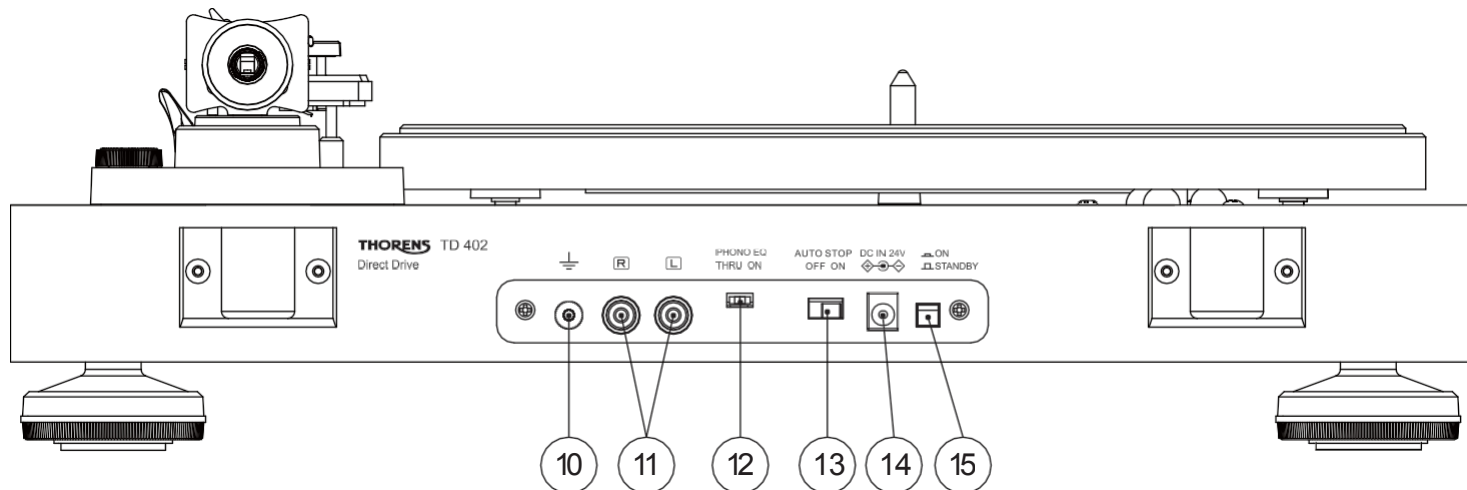
[www.thorens.com](http://www.thorens.com) - [info@thorens.com](mailto:info@thorens.com)

[www.thorens.com](http://www.thorens.com)  
**THORENS**<sup>®</sup>





01. **Protizávaží**  
Protizávaží slouží ke správnému vyvážení raménka a nastavení sledovací síly.
02. **Nastavení proti bruslení**  
Slouží k nastavení správné protiskluzové síly. Příslušná hodnota závisí na použitém snímači.
03. **Zvedací páka**  
Rameno se zvedá a spouští pomocí zvedáku.
04. **Tónová opěrka ramene se zámkem**  
Podpěra tonálního raménka s aretací.
05. **Odnímatelná hlavice**  
Nese snímací systém, lze jej vyjmout povolením převlečné matice.
06. **Spínač START/STOP**  
Spuštění a zastavení gramofonu.
07. **Gramofon**
08. **Gumová rohož**  
Podklad pro záznam. Nehrajte bez podložky.
09. **33 / 45 Přepínač**  
Přepíná elektronicky mezi 33,3 a 45 otáčkami za minutu.



#### 10. Uzemňovací šroub

Upevnění uzemňovacího kabelu na straně zařízení, aby se zabránilo rušivému brumu.

#### 11. Zásuvky RCA (levá/pravá)

Připojení gramofonu k zesilovači.

#### 12. Vypínač gramofonového zesilovače (pro systémy MM)

ON: zapnutý vestavěný gramofonový zesilovač. Cinch kabel je připojen k libovolnému "Line" vstupu následujícího zesilovače (nikoliv "Phono").

OFF: vestavěný gramofonový zesilovač je vypnutý. Cinch kabel musí být připojen ke vstupu "Phono" následného zesilovače.

### 13. Volba AUTO PLAY

ON: zapne funkci Auto-Play. Gramofon se spustí, když se raménko vyklopí z klidové polohy, a vypne se na konci nahrávky.

OFF: vypne funkci automatického přehrávání. Přehrávač pracuje v manuálním režimu.

### 14. Připojení napájení

Připojení externího napájecího zdroje

### 15. Vypínač

Hlavní vypínač, a vypíná přehrávač.

## INSTALACE PROTIPRACHOVÉHO KRYTU

01. Opatrně vyjměte kryt a oba závěsy z obalu.
02. Opatrně zasuňte svorky závěsu do správné polohy na krytu.
03. Zasuňte závěsy krytu do příslušných držáků na zadní straně jednotky.

## ZÁKLADNÍ NASTAVENÍ

01. Umístěte otočný talíř (7) na osu talíře. Několikrát jím ručně otočte, abyste zkontrolovali jeho správnou polohu, a poté na talíř umístěte gumovou podložku (8) tak, aby nápis "Thorens" směřoval nahoru.
02. Zasuňte hlavici (5) do předního otvoru raménka a upevněte ji otočením matice krytu. Dávejte pozor, abyste závit příliš neutáhli.
03. Přišroubujte protizávaží (1) na zadní stranu ramene.
04. Otáčejte knoflíkem proti skluzu (2) proti směru hodinových ručiček, dokud značka neukazuje na "0".
05. Spusťte zvedací páčku (3) dopředu tak, aby se raménko spustilo.
06. Sejměte kryt jehly, uvolněte zámek raménka a přesuňte jej mezi podpěru (4) a gramofonový stůl tak, aby se mohlo volně kývat nahoru a dolů. (Pozor: jehla nesmí do ničeho narazit).
07. Otáčejte protizávažím na konci raménka, dokud raménko nebude volně plout a samo se nevrátí do střední polohy. Pokud rameno plave nahoru, otáčejte závažím proti směru hodinových ručiček, pokud plave dolů, otáčejte závažím v opačném směru. Tím se raménko vyrovná.
08. Raménko uveďte zpět do podpěry a zajistěte jej.
09. Otočte kroužkem se stupnicí na protizávaží do polohy "0", aniž byste otáčeli samotným protizávažím.
- 10 Stupnice udává protizávaží v gramech. U dodaného sběracího systému AT VM 95E otočte celé protizávaží proti směru hodinových ručiček na hodnotu "2" a poté tuto hodnotu nastavte na protizávaží (2). Pokud používáte jiný než dodaný snímač, zopakujte kroky od bodu 7) s příslušnými hodnotami pro tento snímač.

## PŘIPOJENÍ A PROVOZ

Gramofon je dodáván s externím síťovým adaptérem vhodným pro vaši elektrickou síť. Připojte síťový adaptér do zásuvky (14) na zadním panelu a zapněte gramofon pomocí spínače (15).

V závislosti na poloze přepínače (12) jsou přípojky RCA (cinch) na zadní straně TD 201 připojeny buď k volnému linkovému vstupu (poloha "On"), nebo k volnému vstupu "Phono" (poloha "Off") následujícího zesilovače.

01. Vložte desku na talíř, pro singly 45 mm použijte přiložený adaptér.
02. Zvolte rychlost a zkontrolujte, zda je páka zdvihu (3) v horní poloze.
03. Uvolněte zámek raménka, umístěte sběrač nad vstupní drážku gramofonu a spínačem (6) spustíte motor. Pokud zadní spínač (13) nastaven na "ON", je aktivní funkce Auto-Play a gramofon se automaticky spustí, jakmile raménko vyjede z opěrky ve směru talíře.
04. Když se kotouč otáčí, spustíte tónové rameno pomocí zvedací páky (3).
05. Pokud deska došla nebo chcete přehrávání přerušit, zvedněte raménko pomocí zvedací páčky a ručně jej vraťte zpět na podpěru.
06. Spínačem (6) zastavte motor. Pokud zadní spínač (13) nastaven na "ON", je aktivní funkce Au- to-Play a gramofon se po strany disku automaticky zastaví.
07. Po skončení přehrávání vypněte zařízení pomocí spínače (15) na zadní straně, abyste ušetřili energii.

## VÝMĚNA SNÍMACÍ HŮLKY

- Zajistěte raménko v podpěře.
- Vyjměte hlavici (5).
- Sejměte kryt jehly.
- Uchopte vložku jehly a opatrně ji vytáhněte dopředu.
- V opačném pořadí vložte novou jehlu.
- Vyměňte kryt jehly.

## DEMONTÁŽ SBĚRAČE

- Následující kroky mohou být , pokud předtím z raménka sejmete hlavici.
- Zajistěte raménko v podpěře.
- Vyjměte snímací hůlku, jak je popsáno výše - nebo se ujistěte, že je ochranný kryt hůlky na svém místě.
- Povolte dva šrouby, které spojují snímač s hlavovým krytem.
- Odpojte čtyři kabely od kolíků na zadní straně snímače.
- Pokud jste hlavici odstranili, vyměňte ji.

## INSTALACE NOVÉHO SBĚRAČE

- Následující kroky mohou být , pokud předtím z raménka sejmete hlavici.
- Připojte čtyři kabely v pouzdře hlavy ke kolíkům na zadní straně snímače. Ujistěte se, že jsou barevné kabely správně přiřazeny k příslušným pinům.
- Vyjměte jehlovou vložku nového snímače.
- Přišroubujte nový snímač k hlavici pomocí dvou vhodných šroubů.
- Znovu vložte jehlu.
- Nasadte kryt jehly.

- Pokud jste z ramene odstranili hlavici, vyměňte .
- Chcete-li nastavit nový snímač, postupujte podle přiložených pokynů. Doporučujeme zatím šrouby v hlavové skříni.

## DŮLEŽITÉ UPOZORNĚNÍ

Doporučujeme desky pravidelně čistit kartáčem, který nabízíme jako samostatný produkt. Stylus by měl být čistý i pro skenování; nabízíme také vhodné čisticí prostředky.

Chcete-li své cenné záznamy v co nejlepším stavu po dlouhou dobu, je třeba stylus pravidelně měnit (každých 300-500 hodin).

## PŘEPRAVA GRAMOFONU

Nasadte na kazetu kryt stylusu, zajistěte rameno v podpěře a poté vyjměte talíř z osy talíře a protizávaží z raménka.

## DŮLEŽITÉ!

OBAL UCHOVÁVEJTE NA SUCHÉM MÍSTĚ PRO PŘÍPAD, ŽE BY BYLO NUTNÉ PŘEHRÁVAČ PŘEPRAVOVAT.

PŘI BALENÍ DBEJTE NA TO, ABY DESKA UMÍSTĚNA NA DNĚ KRABICE.

## Disk

Typ pohonu	Přímý pohon
Motor	Motor DD
rychlost	33 1/3 otáček za minutu, 45 otáček za minutu
Odchylna cílové rychlosti max.	+/-0.33%
Max. Výkyvy synchronizace Odstup signálu od šumu	< 0.15% 67 dB nebo více A-vážené, 20kHz LPF) 60 dB nebo více (nevážené, 20kHz LPF)
Gramofon	Hliníkový odlitek
Průměr	12", 300 mm

Tónové rameno	Karbon/hliník
Typ	Rovné, staticky vyvážené
Efektivní délka	8,8", 223,6 mm
Kontaktní síla	0 až 4g
Hmotnost systému	3,5 až 6,2 g
Převis	18,6 mm
Nastavení proti bruslení	k dispozici

## Pickup

Typ	MM (Audio-Technica VM95E)
Stylus	Eliptický diamant, lepený
Frekvenční odezva	20 Hz až 22 kHz
Oddělení kanálů	>20dB
Vyrovnění kanálů	<2dB
Svislý úhel stopy	23 stupňů
Ukončovací impedance	47k Ohm
Výstupní napětí	4mV (1kHz, 5cm/s)
Kontaktní síla	2,0 g +/-0,2 g
hmotnost	6.1g
Hmotnost hlavice	11 g (včetně šroubů, matic a kabelu)

## Výstup

Konektor	RCA (cinch), pozlacený
Napájení	AC 100 až 240 V, 50/60 Hz
Spotřeba energie	2.5W
Celkové rozměry (š x h x v)	420 x 355 x 139 mm
Hmotnost	Přibližně 6,1 kg



# TD402 DD

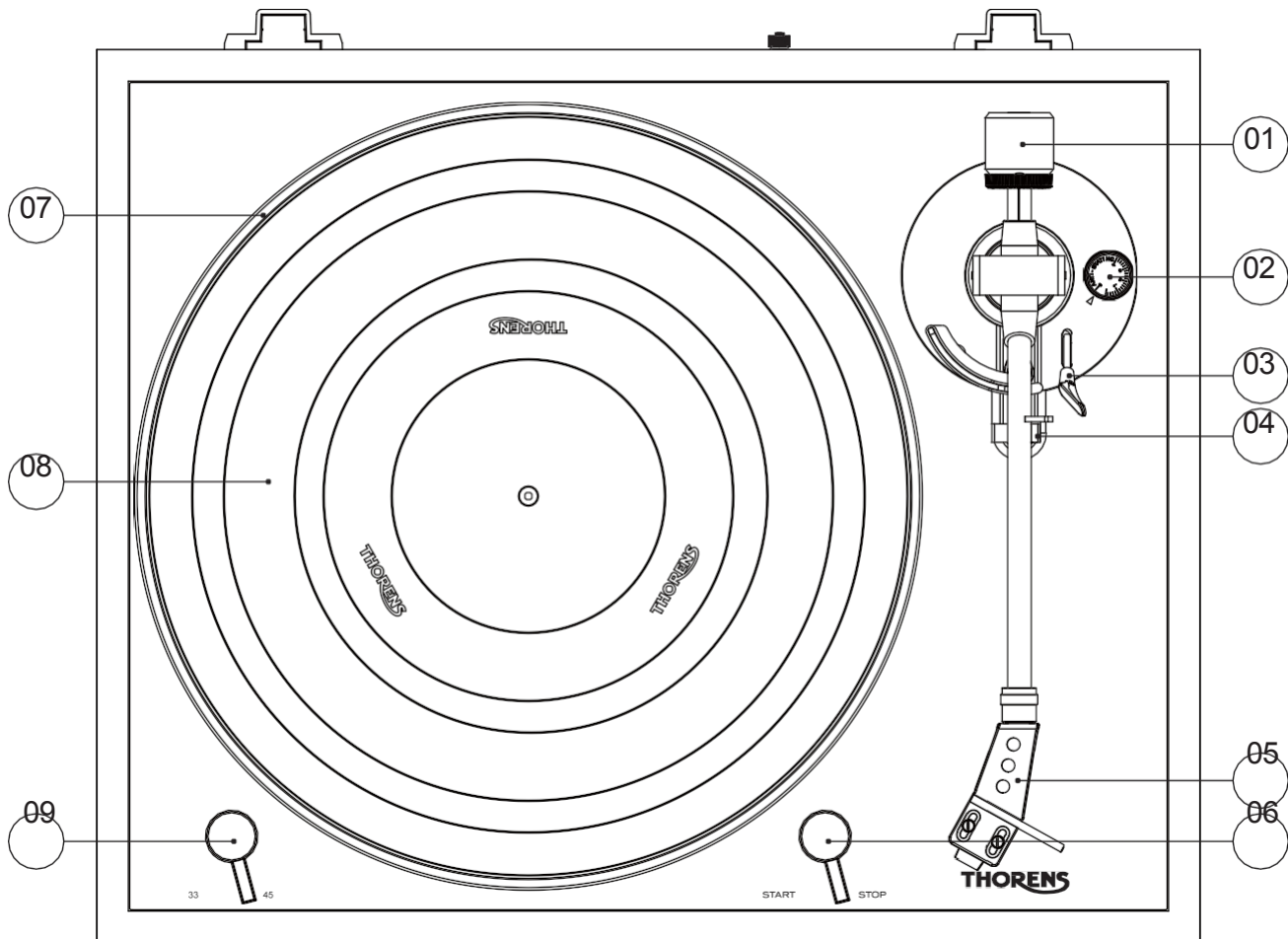
NÁVOD K OBSLUZE

NÁVOD PRO UŽIVATELE

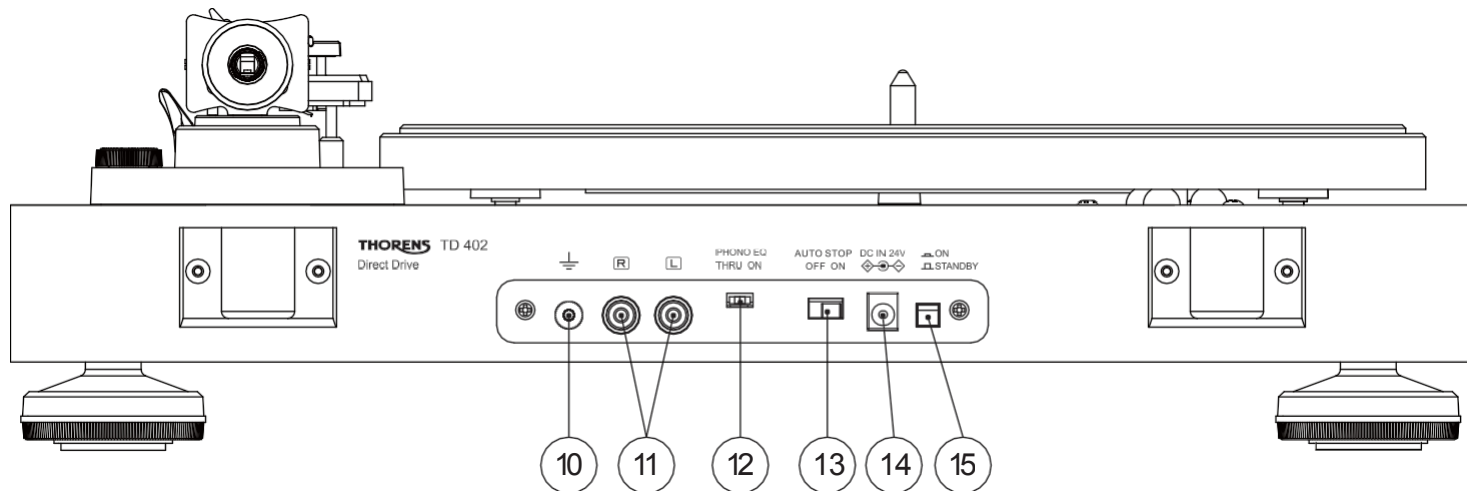
MANUEL D'UTILISATION

РУКОВОДСТВО ПОЛЬЗОВАТЕЛЯ

使用手册



01. Protizávaží  
Protizávaží slouží k přesnému nastavení přitlaku stylusu na vinyl aby bylo raménko správně vyváženo.
02. Kontrola proti bruslení  
Nastavení protiskluzové síly raménka.
03. Páka tónovacího ramene  
Pomocí této páčky můžete raménko spouštět a zvedat.
04. Tónová pojistka ramene (loketní opěrka)  
K uzamčení tónovacího ramene, když nepoužívá.
05. Hlavice  
Drží jehlu na místě a zajišťuje její ochranu.
06. Spínač START/STOP  
Přepnutí na "START" pro spuštění přehrávání nebo přepnutí na "STOP" pro zastavení přehrávání
07. Talíř  
Při přehrávání umístěte desku sem.
08. Gumová rohož  
Pro zajištění ochrany podlahy, protiskluzové bezpečnosti a pohodlí
09. Přepínač 33 / 45 otáček za minutu  
Výběr 33 nebo 45 otáček za minutu pro přehrávání vinylu



## 10. Uzemňovací svorka

Přímé elektrické spojení se zemí

## 11. Volič RCA JACKS

Zapojte kabel RCA a připojte jej k zesilovači zvuku.

## 12. FONO EQ

ON: Připojte kabel RCA ke svorce LINE-IN zesilovače.

OFF: Připojte kabel RCA ke svorce PHONO-IN (MM) zesilovače.

### 13. AUTO PLAY

ON: spuštění funkce AUTO-PLAY. Motor se začne otáčet, jakmile raménko vyjede z klidové polohy směrem k talíři. Po dokončení nahrávání se motor zastaví

OFF: zastavení funkce AUTO-PLAY.

### 14. Napájecí konektor

Připojení napájecího kabelu

### 15. Vypínač napájení

Zapnutí/vypnutí přístroje

## INSTALACE PROTIPRACHOVÉHO KRYTU

01. Rozbalte oba závěsy a přebal.
02. Všimněte si, že panty mají stranu svorek a stranu záložek.
03. Všimněte si, že protiprachový kryt má na zadním okraji dvě místa, která slouží k uchycení svorek.
04. Opatrně zatlačte svorky na kryt proti prachu v těchto místech.
05. Nyní zacvakněte obě svorky do vyznačených míst na zadní straně gramofonu.

## MONTÁŽ A NASTAVENÍ

01. Umístěte hliníkový talíř gramofonu na středové vřeteno. Několikrát talířem otočte, abyste se ujistili, že je správně umístěn. Nyní položte gumovou podložku talíře na talíř tak, aby žebrované části směřovaly nahoru.
02. Vložte hlavici do tónového ramene a upevněte ji otočením límce.
03. Nasadte protizávaží na konec tónového ramene a otáčejte jím, dokud nezapadne na místo.
04. Otáčejte knoflíkem proti směru hodinových ručiček, dokud nebude nastaven na "0". Ujistěte se, že měřidlo směřuje vaším směrem.
05. Umístěte páčku zdvihu tónového ramene do přední polohy tak, aby se zdvihová banka spustila.
06. Otevřete zámek tónového ramene. Uchopte rukojeť tónového raménka a posuňte ji těsně za okraj talíře, aby mohla plout nahoru a dolů. Sejměte ochranný kryt ze stylusu. (Dávejte pozor, abyste stylus o nic nenarazili.)
07. Otáčejte protizávažím, dokud se tónové rameno nevyrovná. Pokud se tónové rameno pohybuje nahoru: Otočte protizávažím proti směru hodinových ručiček. Pokud se tónové rameno pohybuje dolů: Otočte protizávaží ve směru hodinových ručiček.
08. Vraťte tónovou clonu zpět na opěrku a zajistěte ji.
09. Protizávaží má otočný kroužek se stupnicí. Aniž byste otáčeli, otáčejte kroužkem pouze tak dlouho, dokud se nula "0" nesrovná s čarou ukazatele.
10. Stupnice udává tlak stylusu v gramech. Přítlak vložky dodávané s tímto gramofonem je 2 g, otočte celou protizávaží proti směru hodinových ručiček na "2" a antiskating také na "2". Pokud je použita jiná kazeta

nastavte přítlak stylusu a antiskating podle příslušných specifikací.

## PŘIPOJENÍ K SÍTI

S tímto gramofonem se dodává externí spínaný napájecí adaptér.

Na zadním panelu gramofonu je konektor RCA. Můžete jej použít k připojení k zesilovači. Můžete také přepnout volič na "ON" nebo "OFF" a připojit konektor RCA ke vstupu "LINE" zesilovače.

01. Umístěte desku na gramofon. Pokud se jedná o desku s rychlostí 45 otáček za minutu, musíte na vřeteno desky umístit adaptér.
02. Zvolte rychlost přehrávání.
03. Uvolněte svorku ramene sběrače. Pokud je přepínač AUTO PLAY (13) na zadní straně nastaven do polohy ON, motor se začne automaticky otáčet, jakmile se rameno posune směrem k talíři.
04. Umístěte kazetu svisle nad první stopu desky, kterou gramofon začne otáčet.
05. Spusťte páčku tága a umístěte stylus do drážky.
06. Po dokončení přehrávání stiskněte páčku tónové clony, čímž zvednete tónové rameno a vrátíte jej zpět na opěrku. Pokud je přepínač AUTO PLAY (13) na zadní straně nastaven do polohy ON, motor se na konci záznamu automaticky zastaví.
07. Po skončení přehrávání vypněte napájení, abyste šetřili energii.

## PRO VÝMĚNU STYLUSU

- Nasadíte klip na rameno sběrače.
- Sejměte hlavici (5) z raménka.
- Sejměte ochranný kryt ze stylusu.
- Vytáhněte stylus na spodní přední stranu a vyjměte jej.
- Vložte nový stylus podle opačného postupu.
- Nasadíte ochranný kryt na stylus.

## K VYJMUTÍ KAZETY

- Nasadíte klip na rameno sběrače.
- Sejměte hlavici (5) z raménka.
- Vyjměte stylus, aby nedošlo k jeho poškození.
- Vyšroubujte dva upevňovací šrouby kazety.
- Odpojte čtyři propojovací vodiče na zadní straně kazety.

## INSTALACE NOVÉ KAZETY

- Připojte čtyři propojovací vodiče.
- Dbejte na barvy nádoby.
- Vložte kazetu do hlavice.
- Nainstalujte dva upevňovací šrouby kazety.
- Znovu nainstalujte stylus.
- Nasadíte ochranný kryt na stylus.

## DŮLEŽITÁ DOPORUČENÍ

Doporučujeme vám, abyste své desky čistili hadrem napuštěným antistatickým přípravkem, abyste si je maximálně užili a aby vám vydržely.

Rádi bychom také upozornili, že ze stejného důvodu by se měl stylus pravidelně vyměňovat (přibližně každých 250 hodin). Čas od času stylus oprašte pomocí velmi měkkého kartáčku namočeného v alkoholu (kartáčováním od zadní části kazety k přední).

## PŘI PŘEPRAVĚ PŘEHRÁVAČE NEZAPOMEŇTE:

Nasadte ochranný kryt na stylus. Vyjměte talíř tak, že jej vytáhnete přímo nahoru z vřetena. Nasadte klipsnu na rameno sběrače.

## DŮLEŽITÉ!

PŘEPRAVNÍ KRABICI VŽDY UCHOVÁVEJTE NA SUCHÉM MÍSTĚ PRO PŘÍPAD, ŽE BY BYLO NUTNÉ PŘEHRÁVAČ ZNOVU ZABALIT PRO PŘEPRAVU.

V TOMTO PŘÍPADĚ JE DŮLEŽITÉ TALÍŘ ODDĚLIT A POLOŽIT JEJ NA DNO PŘEPRAVNÍ KRABICE TAK, JAK VÁM BYL PŮVODNĚ DODÁN.

## Sekce gramofonu

Systém pohonu	Přímý pohon
Motor	Motor DD
Rychlost	33 1/3 OTÁČEK ZA MINUTU, 45 OTÁČEK ZA MINUTU
Změna rychlosti otáčení	+/-0.33%
Wow a Flutter	0.15%
Poměr signálu k šumu	67 dB nebo více A-vážené, 20kHz LPF) 60 dB nebo více (nevážené, 20kHz LPF)
Talíř	Hliníkový tlakový odlitek
Průměr talíře	12", 300 mm

Sekce gramofonové desky	Uhlíková trubka Statická rovnováha, rovná
Efektivní délka ramene	8,8", 223,6 mm
Rozsah přítlaku stylusu	0 až 4 g
Podporovaná hmotnost kazety	3,5 až 6,2 g
Převis	18,6 mm
Úprava proti bruslení	Podporované stránky

## Část s kazetami

Typ	Typ MM (Audio-Technica VM95E)
Konstrukce stylusu	Lepený eliptický diamant
Frekvenční odezva	20 Hz až 22 kHz
Oddělení kanálů	>20dB
Vyvážení kanálů	2,0 dB
Vertikální sledovací úhel	23 stupňů
Podporovaná impedance zátěže	47k ohmů
Výstupní napětí	4mV (1kHz, 5cm/s)
Přítlak stylusu	2,0 g +/-0,2 g
Hmotnost kazety	6.1g
Hmotnost hlavy a pláště	11 g (včetně šroubů, matic a drátů)

## Analogový výstup

Konektor	Konektor RCA (pozlacený)
Power	AC 100 až 240 V, 50/60 Hz
Spotřeba energie	2.5W
Celkové rozměry (š x h x v)	420 x 355 x 139 mm
Hmotnost	Přibližně 6,1 kg

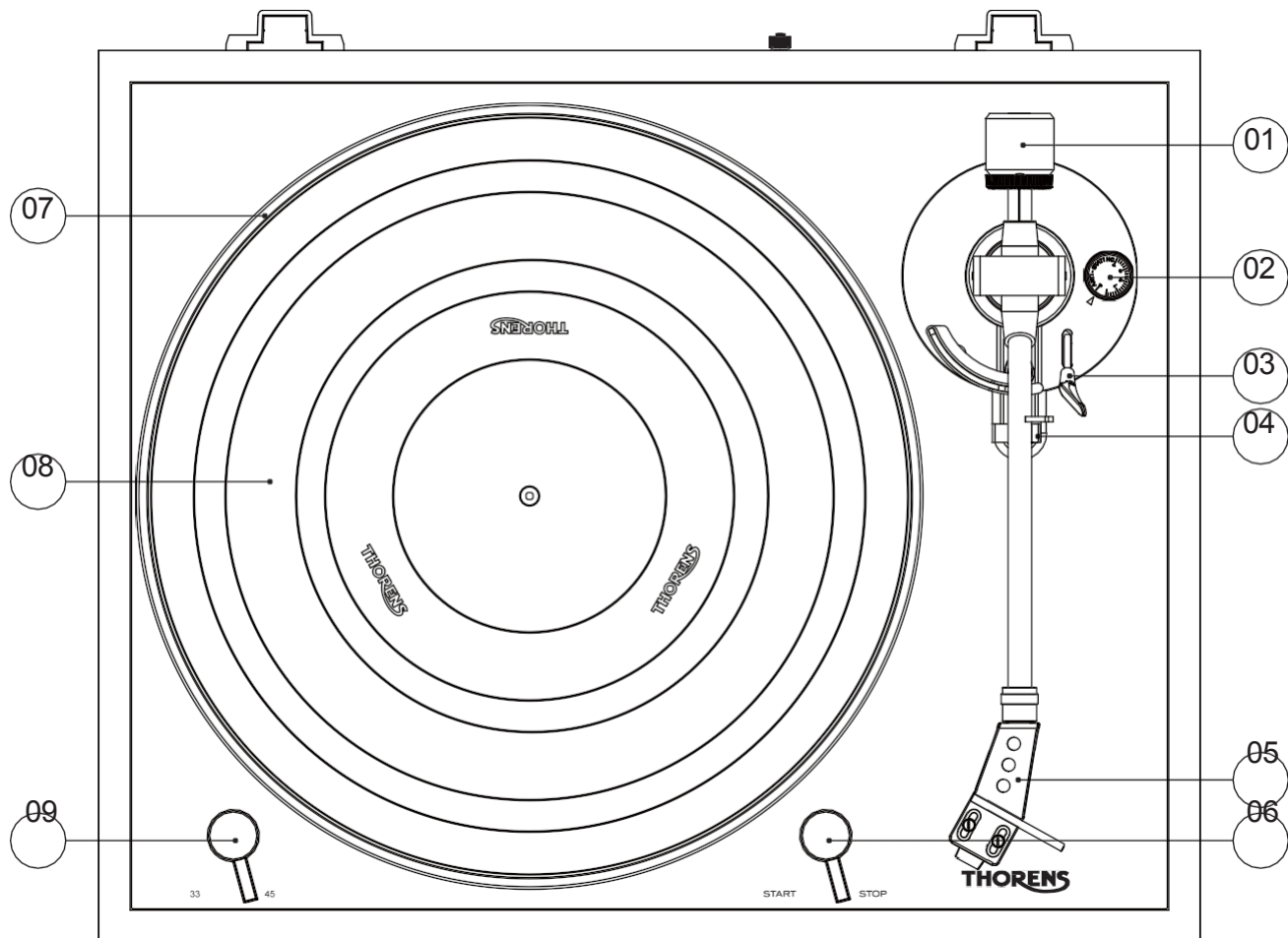


# TD402 DD

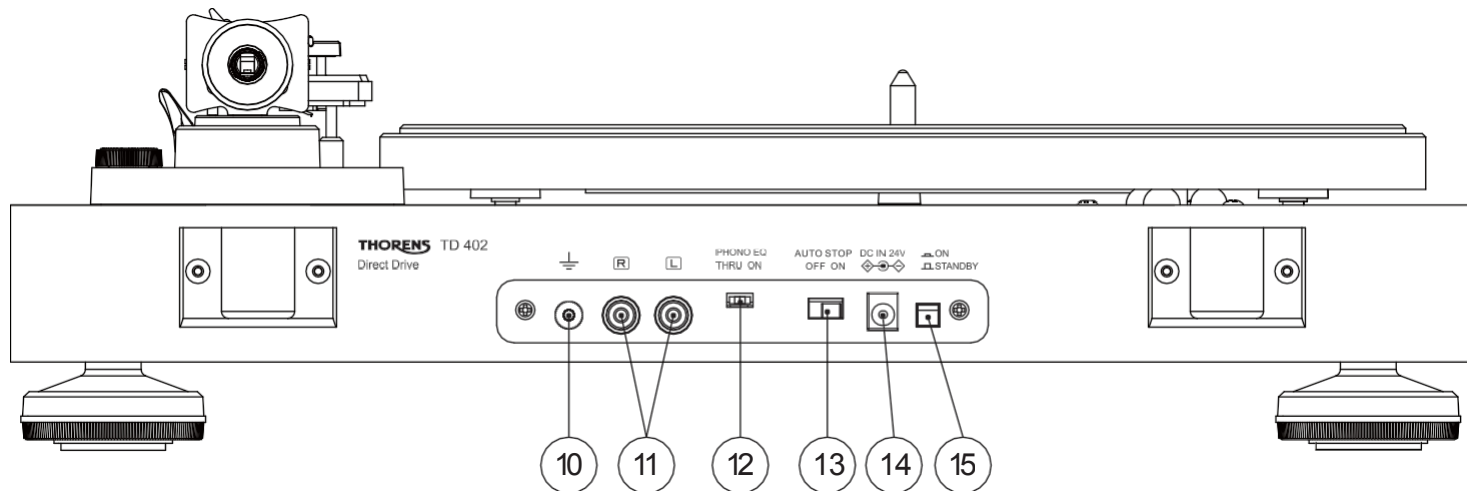
NÁVOD K OBSLUZE  
NÁVOD PRO UŽIVATELE  
NÁVOD K POUŽITÍ  
VEDENÍ UŽIVATELE

使用手册

30 MANUAL D'UTILISATION



1. **Kontrepoidy**  
Le contrepoids est utilisé pour ajuster la pression de la cellule, force d'appui, sur le disc
2. **Contrôle Anti-Patinage**  
Molette de stabilisation latérale du bras...
3. **Podprsenky Lève**  
Manette de montée et descente du bras sur le disc
4. **Loquet de verrouillage du bras**  
Verrouillage du bras sur son support (Zvětšení podprsenky na podpěře)
5. **Porte Cellule**  
Podpěra cellule+ stylus (diamant)
6. **Bouton Marche / Arrêt**  
Sélecteur marche / arrêt
7. **Náhorní plošina**  
Podpůrný disk
8. **Couvre Plateau**  
Tapis de protection en caoutchouc, protégeant vos discs lors de la lecture
9. **Sélecteur de Vitesse 33 T / 45 T**  
Bouton de sélection 33 tours / minute nebo 45 tours / minute



## 10. Fiche de Masse

Raccordement à la terre

## 11. Entrée Cinch/ Rca

Připojte svůj propojovací kabel k vestavěnému nebo předzesilovači.

## 12. Sélecteur Pré-ampli Phono

ON: Permet de raccorder votre platine à une entrée ligne de votre amplificateur intégré ou préamplificateur OFF:

Permet de raccorder votre platine à l'entrée phono de votre amplificateur intégré ou préamplificateur

### 13. Sélecteur Arrêt Fin de Disque

ON: Permet l'arrêt de la platine en fin de disque

OFF: Deaktivace funkce arrêt fin de disque

### 14. Alimentation

Fiche de raccordement alimentation secteur

### 15. Sélecteur Marche / Arrêt

Bouton Marche - Arrêt

## INSTALACE COUVERCLE

01. Déballez les deux charnières et le couvercle
02. Umístěte je na určené místo na protější plošině.
03. Celles-ci sont situées à l'arrière de la platine
04. Délicatement insérez le couvercle à l'intérieur de celles-ci.
05. Maintenant vous pouvez ouvrir et fermer le capot de votre platine.

## MONTÁŽ

01. Placez le plateau en aluminium dans son axe.  
Otočte jej, abyste se ujistili, že je správně umístěn. Ensuite, placez le tapis de protection en caoutchouc
02. Umístěte porte cellule na konec přednáškového můstku a upevněte ji pomocí podpůrné tašky.
03. Vložte protilehlou podložku na osu umístěnou na konci levé části lektorské podložky.
04. Positionnez le bouton antiskating sur la position zéro (umístěte tlačítko antiskating na pozici zéro)
05. Umístěte pouzdro na levé straně do spodní polohy tak, aby bylo vodítko čtecí hlavy spuštěno.
06. 6) Déverrouillez le bras de lecture. Odstraňte poignée du porte cellule et déplacez le bras de lecture juste à l'extérieur du bord du plateau pour qu'il puisse flotter de haut en bas. Znovu nastavte ochranu cely (dávejte pozor, abyste nepoškodili diamant cely).
07. Zvedněte protizávaží, dokud se čtecí hlava nevyrovná. Pokud čtecí hlava směřuje nahoru: otočte protizávaží v opačném směru, než jsou úhly montáže. Si le bras de lecture s'orienté vers le bas : tournez le contrepoids dans le sens des aiguilles d'une montre. Každý pohyb kontrapunktu musí být změřen
08. Remettez le bras de lecture sur son emplacement initial et verrouillez-le.
09. Protizávaží je rotačním snímačem se stupnicí v gramech (g). Aniž byste měnili polohu protikusy, nastavte otočný snímač tak, aby byl symbol "0" zarovnan s ukazatelem (osou).

10. L'échelle indique la force d'appui sur la cellule en gramme (g). Síla aplikace je 2 g pro čtyřgramovou buňku. Poté opatrně manipulujte s protikusem ve směru aiguille měřidla až po značku "2". Regulujte protiskating na stejnou hodnotu "2". Používáte-li jinou cellu, proveďte znovu nastavení v souladu s doporučenou aplikační silou, aniž byste vynechali opětovnou úpravu protiskatingu.

## RACCORDEMENT & MISE EN FONCTION

S vinylovou deskou je dodáváno externí napájení (Une alimentation externe est fournie avec votre platine vinyle).

Připojte dvě karty RCA-CINCH k vestavěnému nebo předzesilovači. Vous pouvez connecter votre platine vinyle à une entrée phono de votre amplificateur intégré ou préamplificateur ( Sélecteur repéré 11 sur OFF) aux entrées AUX ou LINE votre amplificateur intégré ou préamplificateur ( Sélecteur repéré 11 sur ON)

01. Umístěte vinylový disk. Pokud se jedná o disk "45 tours, vložte jej na osu plotny.
02. Sélectionnez la vitesse voulue.
03. Déverrouillez le loquet au level du bras de lecture. Pokud je volič AUTO PLAY (repéré 13) zapnutý, začne moteur automaticky přehrávat, když posunete čtecí hlavu směrem k plošce.
04. Umístěte cellu na úroveň začátku disku, ploténka se začne otáčet.
05. Abaissez levier du bras de lecture lorsque le diamant se positionne parfaitement dans l'axe vertical du sillon.
06. Na konci čtení lícové strany vinylového disku stiskněte levé tlačítko čtení a nastavte tlačítko čtení do výchozí polohy. Pokud je volič AUTO PLAY (repéré 13) nastaven na ON, motor se na konci čtení vinylové desky zastaví.
07. Lorsque vous avez terminé, éteignez l'alimentation (poussoir repéré (15) sur OFF) pour réduire la consommation électrique.

## VÝMĚNA STYLUSU/DIAMANTU

- Umístěte a zavřete lektorskou podprsenku na počáteční místo.
- Retirez délicatement le porte-cellule.
- Nasad'te ochranný kryt stylusu .
- Tirez délicatement le stylus versus le bas et le retirer
- Vložte nový stylus a postupujte obráceně
- Nově umístěte ochranný kryt.

## RETIRER LA CELLULE

- Verrouillez le bras de lecture à son emplacement initial.
- Retirez le porte-cellule .
- S opatrností odstraňte stylus.
- Dévisser et retirez les deux vis de fixation de la cellule.
- Débranchez délicatement les quatre cosses avec une pince dédiée ou une pince à épiler.

## INSTALACE NOVÉ CELY

- Pečlivě spojte čtyři šachty a dodržujte barevné kódy.
- Mettez en place la cellule sous son porte cellule en respectant son parallélisme .
- Insérer et visser les deux boulons / vis.
- Positionnez le stylus.
- Nově umístěte ochranný kryt.

## DŮLEŽITÁ DOPORUČENÍ

Nous vous conseillons de nettoyer vos discs à l'aide d'un chiffon imprégné d'un produit antistatique pour profiter au maximum de vos discs et les faire durer.

Doporučuje se vyměnit stylus přibližně každých 250 hodin. Dépoussiérez le diamant du stylus de temps en temps à l'aide d'une brosse très douce trempée légèrement dans l'alcool (brossage de l'arrière vers l'avant de la cellule).

## PŘI PŘEPRAVĚ VINILOVÉ DESKY NEZAPOMEŇTE:

Vyměňte ochranný kryt stylusu. Vyměňte plato otočením "dopravasměrem k horní části jeho schránky. Nakonec otočte čtecí hlavu s jejím locketem.

## DŮLEŽITÉ

CONSERVE L'EMBALLAGE CARTON DANS UN ENDROIT SEC DANS LE CAS OU VOUS DEVRIEZ REEMBALLER REMBALLER L'APPAREIL POUR UNE FUTURE EXPEDITION.

V TOMTO PŘÍPADĚ JE DŮLEŽITÉ VYJMOUT A NAHRADIT PLATO VE SPODNÍ ČÁSTI PŘEPRAVNÍ V PŮVODNÍ POLOZE, VE KTERÉ VÁM BYL VÝROBEK DODÁN.

## Vinylová deska

Type d'entraînement	Entraînement Direct
Moteur	Moteur DD (přímý pohon)
Vitesses	33 1/3 prohlídek / min a 45 prohlídek / min
Variation de la vitesse	+/-0.33%
Pleurage et scintillement Signal Rapport/Bruit	0.15% 67 dB nebo vyšší (nízkofrekvenční propust A 20 kHz) 60 dB nebo vyšší bez nízkofrekvenční propusti 20 kHz)
Náhorní plošina	Hliníková kulisa (tlakový odlitek)
Diamètre du plateau	300 mm, 12"

Bras de lecture

Cylindrická trubka z karbonu

Typ

Státní rovnováha, profil droit

Celková délka podprsenky

223,6 mm, 8,8"

Echelle de force d'appui

0 à 4g

Poids compatible de la cellule

3,5 až 6,2 g

Porte à faux

18,6 mm

Ochrana proti bruslení

Nastavitelný (0 až 4 g)

## Cellule

Odkaz Typ Moving Magnet MM (Audio-Technica VM95E)

Caractéristique du stylus Diamant elliptique collé

Réponse en fréquence 20Hz à 22kHz

Oddělení kanyl >20dB

Equilibrage des canaux 2,0 dB

Svislý úhel záběru (Angle d'appui vertical) 23° stupňů

Nabíjecí impedance 47kOhm

Level de sortie 4mV (1kHz, 5cm/s)

Force d'appui recommandée 2,0 g +/-0,2 g

Poids de la cellule 6.1g

Poids du porte-cellule 11g (včetně boulons, écrous a přípojek)

## Sortie analogique

Connecteur	RCA - Cinch (Plaqué Or )
Alimentation	AC 100 à 240V, 50/60Hz
Consommation électrique	2.5W
Rozměry celkem D x P x V)	420 x 355 x 139 mm
Poids	6,1 kg

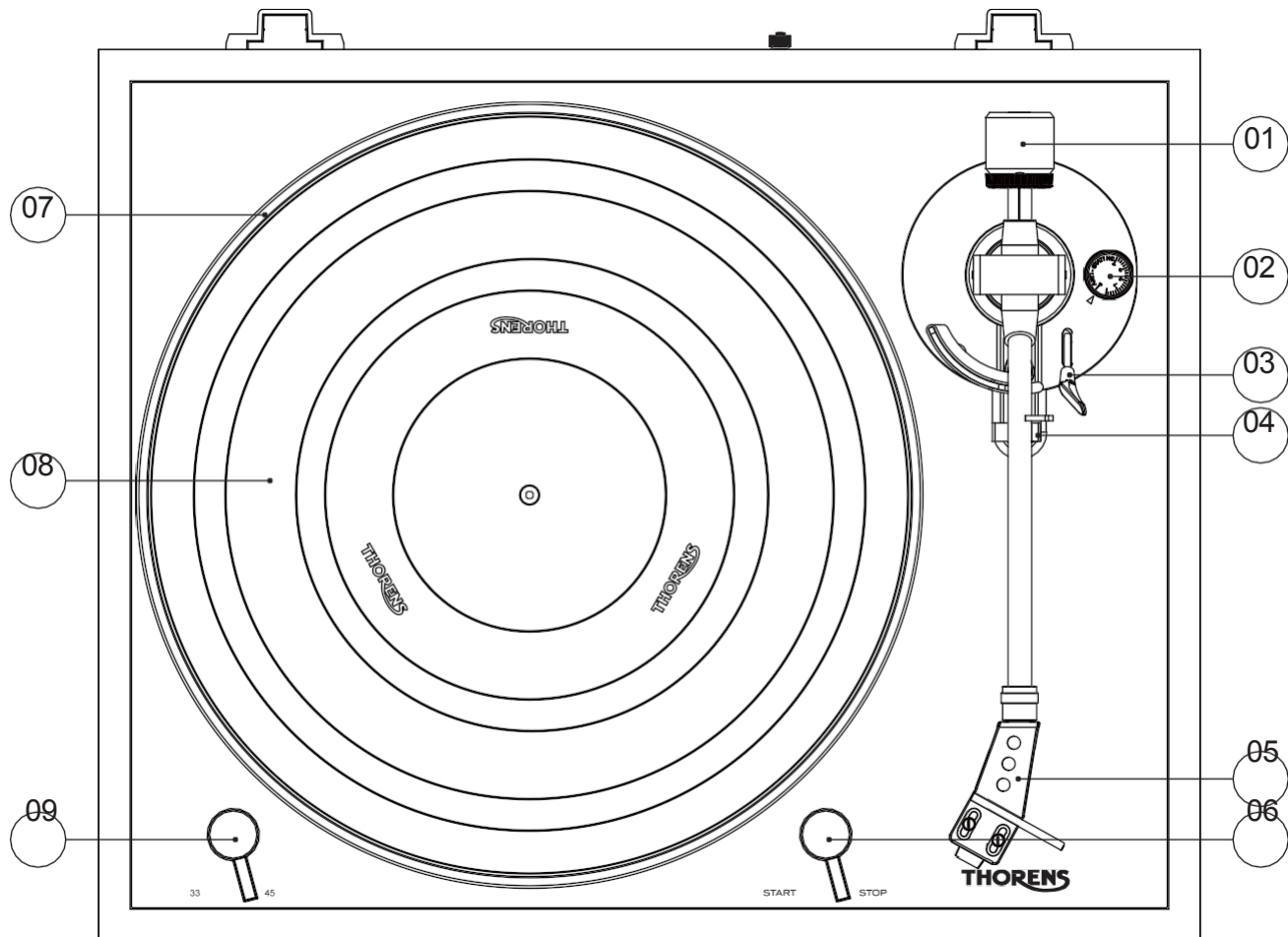
ŘEDITELKA SPOLEČNOSTI 43

# TD402 DD

NÁVOD K OBSLUZE  
NÁVOD PRO UŽIVATELE  
NÁVOD K POUŽITÍ  
VEDENÍ UŽIVATELE

使用手册

44 РУКОВОДСТВО ПОЛЬЗОВАТЕЛЯ



## 1. Противовес

Противовес используется для точности регулировки давления стилуса на винил, с целью правильной балансировки тонарма.

## 2. Antiskeйтинг

Нужен для установки компенсатора скатывающей силы .

## 3. Рычаг тонарма

Используйте данный рычаг для регулировки положения .

## 4. Блокировщик тонарма (ручка)

Для фиксации позиция , когда он не используется.

## 5. Держатель звукоснимателя

Необходим для удержания иглы на месте и обеспечения ее защиты

## 6. Пуск / Стоп (переключатель)

Позволяет выбрать "START", для начала воспроизведения, или же "STOP", для его приостановки

## 7. Опорный диск проигрывателя

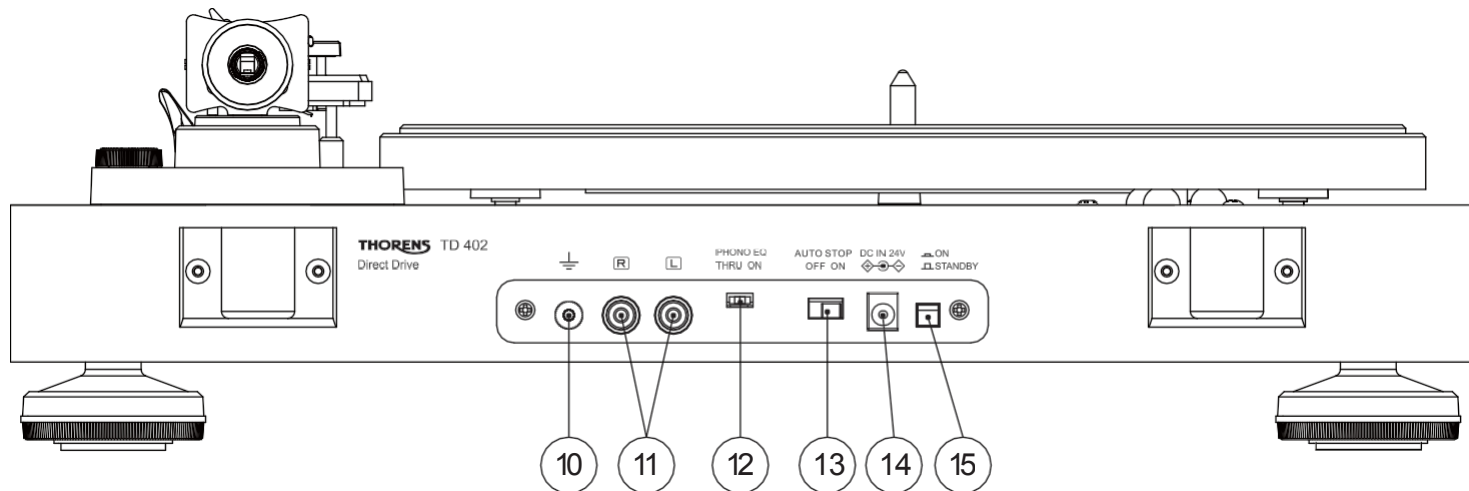
Поместите пластинку сюда для воспроизведения

## 8. Резиновый коврик

Zajišťuje ochranu spodních částí proигрывателя и предотвращает проскальзывание пластинки

## 9. 33/45 об/мин

Vyberte 33 nebo 45 об / мин для воспроизведения пластинки



#### 10. Клемма заземления

Подключение, обусловленное прямым соединением с землей

#### 11. RCA разъёмы

Подсоедините RCA-кабель и затем подключите его к усилителю звукового сигнала.

#### 12. Фонокорректор

Вкл: Подключите RCA-кабель к линейному входу . Вукл: Подключите кабель RCA-кабель к входу .

### 13. Автовоспроизведение

Вкл: нажмите для запуска функции AUTO-PLAY. Аппарат начинает , как только тонарм перемещается из позиции покоя на опорный диск проигрывателя. После окончания записи аппарат останавливает работу

Вукл: Нажмите для отключения funkcie AUTO-PLAY.

### 14. Разъём питания

Соединительный кабель питания

### 15. Включатель питания

Используется для включения / выключения устройства

## УСТАНОВКА ПЫЛЕЗАЩИТНОЙ КРЫШКИ

01. Разверните два шарнира и .
02. Обратите внимание, что шарниры имеют зажимную сторону и сторону вкладки.
03. Обратите внимание, что пылезащитная крышка имеет два углубления на заднем крае специально для фиксации зажимами.
04. Осторожно вдавите зажимы в крышку в этих местах.
05. Теперь защелкните оба зажима в местах, указанных на задней панели проигрывателя, для фиксации крышки.

## MONTÁŽ A REGULACE

01. Поместите алюминиевый диск на центральный . Несколько раз переверните опорный диск, чтобы , что он установлен правильно. Теперь поместите резиновый мат поверх опорного диска так, чтобы ребристые секции смотрели вверх.
02. Соедините держатель с тонармом и зафиксируйте , закрутив .
03. Přidejte противовес на другой конец тонарма и вращайте , пока он не встанет на место.
04. Поверните ручку против часовой стрелки до тех пор, пока она не будет установлена на "0". Убедитесь, že on верно откалиброван.
05. Поместите рычаг для поднятия тонарма в переднее положение, так чтобы он опустился.
06. Откройте фиксатор . Возьмите ручку тонарма и переместите его прямо за край пластины- держателя, чтобы он мог свободно перемещаться вверх и вниз. Снимите защитный колпачок с иглы. (Будьте осторожны, чтобы не повредить иглу)
07. Поворачиваете противовес до тех пор, пока тонарм не достигнет нужного . Pokud тонарм движется вверх: поверните противовес против часовой . Если тональный рычаг перемещается вниз: поверните противовес по часовой стрелке.
08. Положите тонарм обратно на подставку и зафиксируйте .

09. Противовес имеет вращательное кольцо со . Не поворачивайте сам противовес, лишь кольцо и только до тех пор, пока нулевое значение - "0" - не будет совпадать с линией индикатора.
10. Шкала показывает давление иглы в . Давление головки , поставляемой с этим проигрывателем, равно 2 , поэтому поверните весь противовес против часовой стрелки до отметки "2", а также антискейтинг до - "2". Если используется другой , отрегулируйте давление иглы и показания антискейтинга, согласно соответствующим спецификациям.

## ОСНОВНЫЕ СОЕДИНЕНИЯ

S těmito daty proигрывателем в комплекте поставляется внешний адаптер питания. На задней панели проигрывателя есть разъемы RCA. Oni používají pro připojení k vaší síti. Vy také můžete přeključit регулятор на "ВКЛ" или "ВЫКЛ" и подключить штекер RCA к линейному входу Вашего усилителя.

01. Поместите пластинку на проигрыватель. Если это сингл на 45 об / мин, вам нужно поместить адаптер на шпindelь опорного диска.
02. Vyberte si rychlost reprodukvedenia.
03. Освободите тонарм от . Если переключатель автоматического воспроизведения (13) на задней панели установлен в положение ON, двигатель начинает автоматически вращаться после перемещения тонарма на опорный диск.
04. Поместите головку звукоснимателя вертикально над первой дорожкой , которую начинает воспроизводить проигрыватель.
05. Опустите рычаг подъёма , чтобы поместить стилус в .
06. Когда воспроизведение будет , принажмите рычаг , чтобы поднять тонарм и переместить его обратно на подставку.
07. Если переключатель автоматического воспроизведения (13) на задней панели установлен в положение ON, двигатель автоматически остановится в конце записи.
08. После завершения воспроизведения отключите питание, в целях экономии энергии

## ЗАМЕНА ИГЛЫ

- Наденьте фиксатор на тонарм
- Снимите держатель картриджа (5) с .
- Снимите защитный колпачок с иглы.
- Потяните иглу к переднему и затем удалите её.
- Вставьте новую иглу, выполнив же действия в обратном порядке.
- Замените защитный колпачок на новой игле.

## УДАЛЕНИЕ ГОЛОВКИ ЗВУКОСНИМАТЕЛЯ

- Закрепите оставшиеся зажимы на .
- Снимите держатель картриджа (5) с .
- Снимите два крепежных винта с головки .
- Отсоедините четырехжильные провода на задней стороне головки .

## УСТАНОВКА НОВОЙ ГОЛОВКИ ЗВУКОСНИМАТЕЛЯ

- Подсоедините четырехжильные провода.
- Будьте внимательны к цветовой маркировке розетки .
- Установите обратно два крепежных винта .
- Замените защитный колпачок на игле

## ДOPOPУЩЕНІ ВАЖНЫЕ

Мы советуем вам регулярно протирать Ваши пластинки, используя мягкую , пропитанную антистатическим средством, чтобы максимально долго наслаждаться их . По той же причине Вашу иглу следует периодически заменять (примерно после каждых 250 часов активной ). Время от времени аккуратно протирайте иглу, используя очень мягкую , смоченную специальной жидкостью для чистки иглы (чистите, двигаясь от задней к передней части головки ).



## Проигрыватель

Система привода	Прямой привод
Двигатель	Двигатель постоянного тока
Rychlost	33 1/3 об/мин, 45 об/мин
Погрешность скорости вращения	+/-0.33%
Коэффициент детонации	0.15%
Соотношение сигнал-шум	67 дБ или выше (взвешенный по шкале "А", 20кГц ФНЧ) 60 дБ или выше (невзвешенный, 20кГц )
Пластина	Литая алюминиевая
Диаметр пластинки	12", 300mm

Тонарм	Карбоновая трубка
Тип	Статически сбалансированный, прямой
Эффективная длина тонарма	8,8", 223,6 mm
Диапазон прижимной силы	От 0 до 4 г
Поддерживаемый вес zvukový záznam na	От 3.5 до 6.2 г
Вуоступ	18.6мм
Anticейтинг	Поддерживается

## Головка звукоснимателя

Тип ММ (подвижный магнит) typ (Audio-Technica VM95E)

Konstrukция иглы "Сварной алмаз

Частотный отклик Od 20Гц do 22кГц

Rozdělení kanálů >20дБ

Баланс каналов 2.0дБ

Вертикальный угол следования иглы 23 градусов

Doporučené  
сопротивление нагрузки 47к Ом

Výstupní napětí 4мВ(1кГц, 5см/сек.)

Давление иглы 2,0г +/-0,2г

Вес звукоснимателя 6.1г

Všichni se  
snažíme o to,  
abyste byli v  
bezpečí. 11г (включая винты, гайки и провода)

## Аналоговый выход

Соединитель RCA pin розъем (позолоченный)

Питание od 100 do 240В, 50/60Гц

Потребляемая мощность 2.5В

Общие размеры  
(Ш x В x ) 420 x 355 x 139 mm

Вес 6.1 kg



# TD402 DD

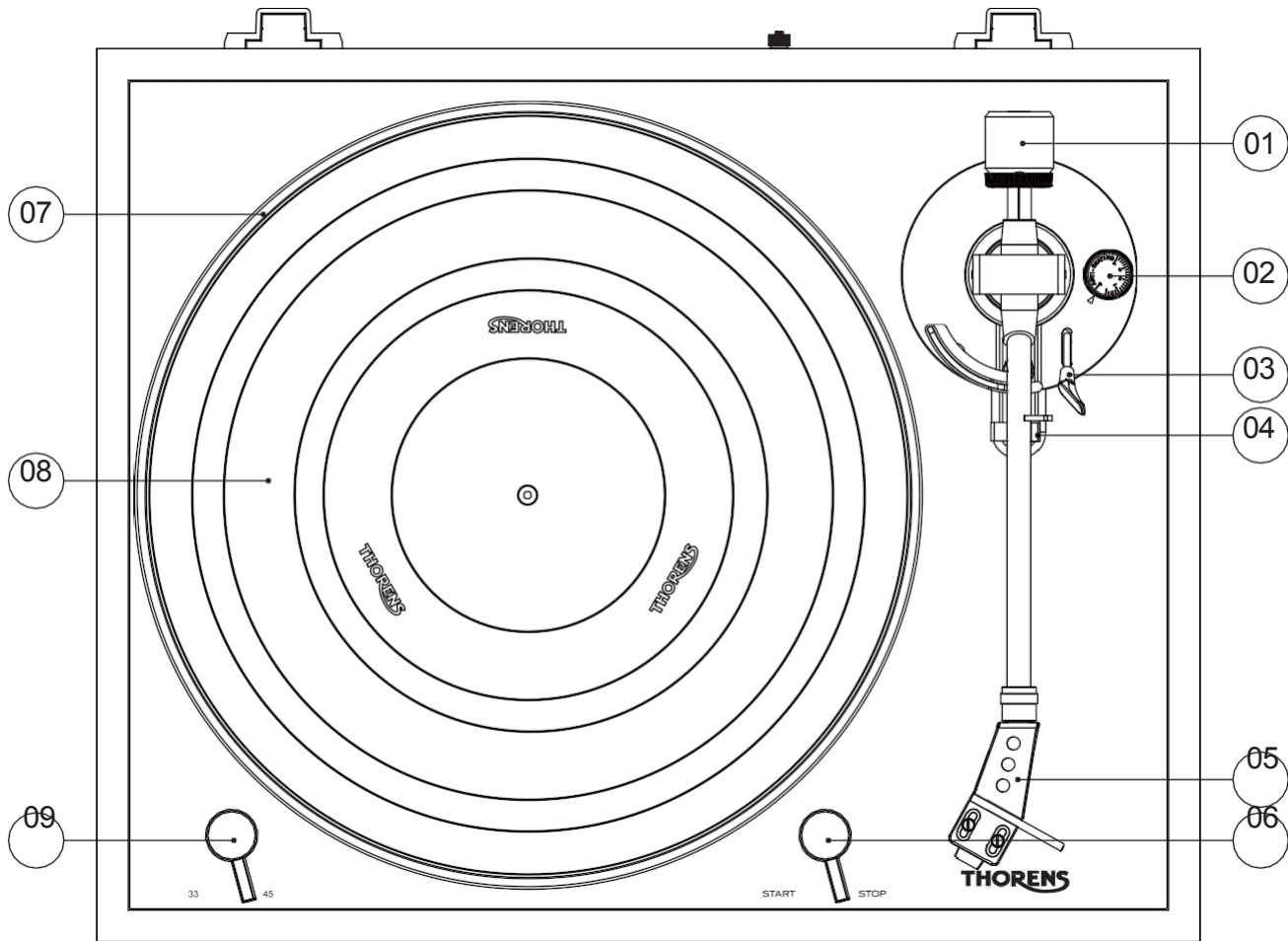
NÁVOD K OBSLUZE

NÁVOD PRO UŽIVATELE

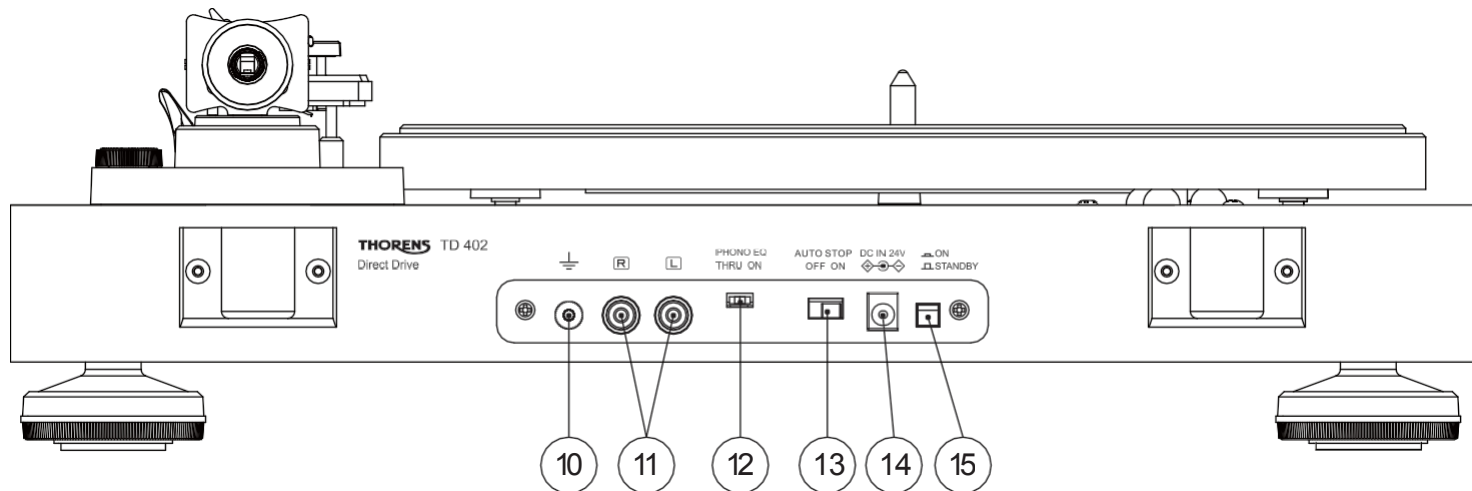
MANUEL D'UTILISATION

РУКОВОДСТВО ПОЛЬЗОВАТЕЛЯ

**使用手册**



1. **平衡锤**  
调整唱臂水平与针压平衡
2. **防滑控制钮**  
设定防滑控制
3. **唱臂杆**  
该控制杆用来控制唱柄上下举臂的动作
4. **唱臂扣**  
固定唱臂
5. **唱头盖**  
保护唱针
6. **START/STOP 开关钮**  
开关转换钮来控制唱机启动或停止
7. **转盘**  
放置黑胶唱片的铝圆盘
8. **橡胶垫**  
防滑及保护唱片
9. **33 / 45 转速开关钮**  
设定唱盘播放的速度



## 10. 接地线

地线连接到大地

## 11. RCA JACKS端

连接RCA 线材到扩大机

## 12. PHONO EQ 开关选择钮 ON:

开起LINE-IN端的扩大机.

VYPNUTO: 停止LINEIN端的扩大机.

### 13. AUTO STOP 开关选择钮

ON: 开启 AUTO STOP 功能.

VYPNUTO: 停止 AUTO STOP 功能.

### 14. 电源开关

连接电源线

### 15. 开关钮

唱盘开关

## 防尘盖安装

01. 打开合页和防尘盖。
02. 注意合页的方向性 (钳端和贴附端)。
03. 将合页的顶端对齐唱盘盖的合页后, 再插入合页。
04. 请小心翼翼将防尘盖套住合页。
05. 将合页扣住防尘盖与唱盘后端。

## 锁固与调整

01. 将转盘中心对准中心轴并开始安装, 旋转转盘数次, 以确保安装稳固。
02. 将唱头壳插至唱臂尾端, 并旋转螺帽固定。
03. 将平衡锤置于唱臂的尾端。
04. 请将抗滑装置的刻度设定为0。
05. 请将唱臂扣松开, 让唱臂移动。
06. 移开唱针保护盖时请小心勿碰撞到唱针头。
07. 调整平衡锤到恰当位置并平衡唱臂水平。如果唱臂偏上, 请反时针转动平衡锤. 如果唱臂偏下, 请顺时针转平衡锤。
08. 将唱臂归位并且锁固唱臂。
09. 旋转针压调整环让中线对准刻度0。
10. 旋转平衡锤, 使针压调整环的刻度能与唱头指定的针压相符。如果唱针为2g时, 重锤也调整到2g。并请设定防滑旋钮至2。如果使用不同唱针, 请调整针压, 重锤及防滑旋钮到恰当设定值。

## 主要连接器

唱机搭配外部电源器。

唱机后板有RCA端, 可以外接到放大器。你也可以切换开关到LINE输入座到扩大机。

01. 将唱片放置在唱机上。确认唱片放置中心轴上。
02. 选择唱片转速。
03. 松开唱臂扣。
04. 将黑胶唱盘放置于转盘上，然后将唱针放置于黑胶唱盘的边缘。
05. 将唱针放置音沟中
06. 播放完成，将唱臂归位至唱臂座。
07. 如果要暂停播放，请将旋钮切换为 "关闭"。然后切换为33或45转速继续播放。
08. 如果结束播放，将电源关掉。

## 更换唱针

- 将唱针引线端子从唱头移除。
- 移除唱针保护盖。
- 将唱针往下前推拉移除。
- 将新唱针反顺序装回。
- 再将唱头盖装回。

## 移除唱头

- 将唱针引线端子从唱头移除。
- 移除唱针避免受损。
- 移除螺丝。
- 分离唱针引线。

## 装置新唱头

- 连接唱针引线。
- 注意唱针引线颜色顺序。
- 唱针引线装置在唱头盖。
- 锁上螺丝。
- 装上唱针。
- 装上唱头保护盖。

## 重要建议

建议使用防静电擦拭布清洁唱片。同样的，我们也建议定期清洁唱针 (大约每250小时更换一次)。使用有酒精柔软的刷子清洁唱针。以免损坏设备表面。

## 运送唱片时，请勿忘记：

更换唱头盖时，请取下唱盘。再将其他放置归位。

## 唱盘部分

转动系统	馬達转动
马达	DD 马达
转速	33 1/3 OTÁČEK ZA MINUTU, 45 OTÁČEK ZA MINUTU
旋转速度误差值	+/-0.33%
杂音	0.15%
讯噪比	67dB 或更高(A-weighted, 20kHz LPF) 60dB 或更高(unweighted, 20kHz LPF)
唱盘	铝圆盘
唱盘尺寸	12", 300 mm

## 唱臂部分

## CARBOM管

唱臂类型

静态平衡，直管

有效臂长

8,8", 223,6 mm

针压误差范围

0 až 4g

唱头重量

3,5 až 6,0 g

悬垂

18,6 mm

防滑调整

有

## 唱头部分

形式	Typ MM (Audio-Technica VM95E)
唱针结构	钻石切面
频率响应	20Hz až 20kHz
声道分离	>18dB
声道平衡	2,5 dB
垂直循迹角	20 stupňů
负载阻抗	47k ohmů
输出电压	4mV (1kHz, 3,54cm/s)
针压	2,0 g +/-0,2 g
唱头重量	6,1 g +/-0,2 g
唱头盖重量	11g (včetně šroubů, matic a drátů)

## Analogové 输出部分

连接器	Konektor RCA (pozlacený)
电源	AC 100 až 240 V, 50/60 Hz
功耗	2.5W
整机尺寸 (Š x H x V)	420 x 355 x 139 mm
重量	Přibližně 6,1 kg
温度	本产品最高使用温度为50°C



Lustheide 85 - 51427 Bergisch Gladbach - Německo  
[www.thorens.com](http://www.thorens.com) - [info@thorens.com](mailto:info@thorens.com)

**THORENS**<sup>®</sup>