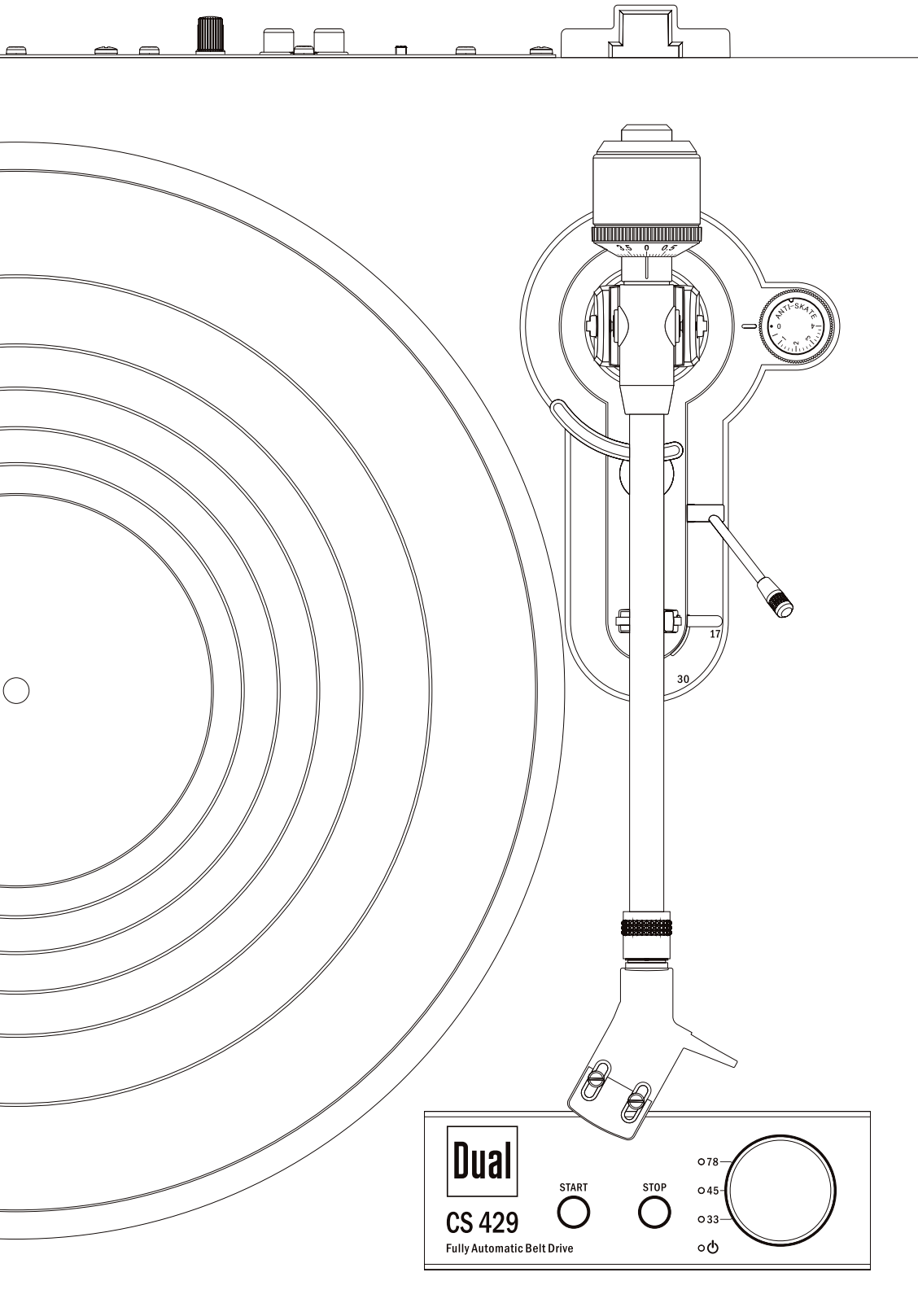


DUAL CS 429

NÁVOD K OBSLUZE



CZ: STRANA 2 – 11

CZ: STRANA 12 –
21

Index obsahu

Obsah	Bok
Index obsahu	2
Specifikace	3
Předmluva	4
Cílová skupina tohoto návodu k	4
obsluze Varování Směrnice a	4
normy Pokyny k likvidaci	4
	4
Návod k obsluze	5
Bezpečnostní opatření	5
Zamýšlené použití	5
Rozsah dodávky / balení	6
Zařízení skončiloview	7
Konstrukce	8
Montáž gramofonu pomocí popruhu	8
Montáž raménka Montáž hlavy	8
raménka Montáž protizávaží raménka	8
Vyvážení raménka Nastavení	8
sledovací síly Nastavení proti bruslení	8
Montáž krytu Připojení gramofonu k	8
amplifikátor Připojení zásuvného	8
napájecího zdroje	9
	9
	9
Služba	10
Sejmutí / nasazení krytu jehly Přehrávání	10
vinylové desky (manuální) Přehrávání	10
vinylové desky (automatické) Doladíte	10
rychlost Vyměňte jehlu na snímači	10
	10
Čištění zařízení	11
Čištění jehly a destičky	11
Čištění otočného talíře	11
Řešení problémů	11
Náhradní díly a příslušenství	11

Specifikace

Řídit	
Řídit	Pásový / stejnosměrný servomotor s optickou regulací otáček
Otáčky v ot./min	33/45/78
Třepetat	< ±0,08 % (hodnocení podle DIN)
Rameno tónu	
Funkce	Plně automatický nebo manuální provoz všech funkcí
Ložisko	Kuličkové ložisko
Efektivní délka raménka	Průměr 221,5 mm
Cvok	25,6°
Přepis	Průměr 19 mm
Sledovací síla	Statické, posunutím protizávaží
Sledování hmotnosti	0 až 4 g
Snímače lze použít s množstvím	5 g až 9 g
Montáž na snímač	Ortofon 2M červená
Náhradní hliněná jehla	Ortofon Stylus 2M červený
Točna	
Materiál	Tlakově litý hliník
Opěrka talíře	Pryž 2,5 mm
Uložení motoru	Náprava z kalené oceli, mosazné ložiskové pouzdro
Průměr	Průměr 305 mm
Celková hmotnost včetně podpěry desky	Hmotnost 850 g
Případ	
Materiál pouzdra	Konstrukce z MDF s černou fólií
Chodidla	Ø 62 mm / s elastomerovým tlumičem
Připojení	RCA konektory
Připojení k phono vstupu	ANO
Připojení k vysokoúrovňovému vstupu	ANO
Digitální výstup	X
Rozměry zavřená kapuce	Rozměry 435 x 367 x 145 mm
Rozměry otevřené kapoty	T: 415 mm / H: 400 mm
Hmotnost	6,2 kg
Zdroj proudu	Hodnoty účinnosti byly stanoveny při vstupním napětí 230 V AC, 50 Hz.
Typ	FJ-SW1202000N
Vstupní napětí	100 (-10%) V AC až 240 (+10%) V AC
Vstupní frekvence	50 / 60 Hz
Výstupní napětí	12 V DC
Výstup	2,0 A
Výstupní výkon	24 W
Průměrná provozní efektivita	≥ 86,2 %
Spotřeba energie naprázdno	< 0,1 W

Předmluva

Tento návod k obsluze vám pomůže správně a bezpečně používat zařízení. Přečtěte si pozorně návod k použití a uschovejte jej pro pozdější použití. Zejména je třeba dodržovat obsažené bezpečnostní a výstražné pokyny, aby se předešlo možným nebezpečím při používání zařízení.

Cílová skupina tohoto návodu k obsluze

Návod k použití je určen pro každou osobu, která zařízení používá.

- nastavuje,
- provozované,
- čistí nebo
-

Varování

Varování v tomto návodu k použití jsou strukturována podle následujícího schématu:



Signální slovo "**NEBEZPEČÍ**" označuje varování před bezprostředním ohrožením života!



Signální slovo "**VAROVÁNÍ**" označuje varování před možným ohrožením života a/nebo vážnými nevratnými zraněními!



Signální slovo "**POZOR**" označuje varování před možnými středně těžkými a/nebo lehkými zraněními!



Signální slovo "**VAROVÁNÍ**" označuje možné škody na majetku.

Poznámka: "**Poznámka**" označuje užitečné nebo důležité informace o produktu.

Směrnice a normy



Toto zařízení vyhovuje následujícím pokynům:

- Směrnice o elektromagnetické kompatibilitě 2014/30/EU
- Směrnice o nízkém napětí 2014/35/EU
- Směrnice o ekodesignu 2009/125/ES
- Směrnice RoHS 2011/65/EU.

Úplné znění EU prohlášení o shodě je k dispozici na vyžádání u společnosti Dual: info@dual.de

Likvidace obalů



Nebezpečí usmrcení v důsledku udušení!

Nebezpečí udušení fóliemi a jinými obalovými materiály. Nenechávejte obal a jeho části dětem. Zařízení bylo během přepravy chráněno obalem. Všechny použité materiály jsou šetrné k životnímu prostředí a recyklovatelné. Obal zlikvidujte způsobem šetrným k životnímu prostředí. Informujte se u prodejce nebo prostřednictvím zařízení na likvidaci komunálního odpadu o možnostech ekologické a správné likvidace obalů.

Likvidace zařízení



Staré spotřebiče nejsou bezcenným odpadem. Cenné suroviny lze získat ekologickou likvidací. Toto zařízení je označeno v souladu se směrnicí 2012/19/EU o odpadních elektrických a elektronických zařízeních (WEEE). Tento výrobek nesmí být na konci své životnosti likvidován s běžným domovním odpadem, ale musí být předán na sběrné místo pro recyklaci elektrických a elektronických zařízení. To je označeno symbolem na výrobku, v návodu k použití nebo na obalu. Materiály jsou recyklovatelné podle jejich označení. Opětovné použití, recyklace nebo jiné formy recyklace starých zařízení významně přispívají k ochraně životního prostředí. Informujte se u prodejce nebo prostřednictvím komunálního likvidačního zařízení o možnostech ekologické a správné likvidace zařízení.

Návod k obsluze

Přečtěte si pozorně všechny bezpečnostní pokyny a uschovejte si tento návod k obsluze pro budoucí dotazy. Dodržujte všechna varování a pokyny v této uživatelské příručce.



Bezpečnostní pokyny pro manipulaci se zásuvným napájecím zdrojem

Zásuvný napájecí zdroj smí být připojen pouze k síti obytage 100-240 V~, 50/60 Hz.

Nikdy neprovozujte zásuvný napájecí zdroj s jiným napětím.

- Používejte pouze dodaný napájecí zdroj.
- Nepřipojujte zásuvný napájecí zdroj, dokud není instalace dokončena v souladu s pokyny.
- Spotřebič připojujte pouze k řádně nainstalované a uzemněné elektrické zásuvce. Síťové napětí se musí shodovat s údaji na typovém štítku zařízení.
- Zásuvka by měla být co nejbližší zařízení.
- Nepoužívejte prodlužovací kabely. Ujistěte se, že napájecí kabel nebo zástrčka jsou vždy snadno přístupné, aby bylo možné zařízení rychle odpojit od napájení.
- Veděte napájecí kabel tak, aby o něj nikdo nemohl zakopnout.
- Zapojte napájecí adaptér zcela do zásuvky.
- Nemanipulujte se zásuvným napájecím zdrojem mokřma rukama, nebezpečí úrazu elektrickým proudem.
- Pokud je napájecí zdroj vadný nebo pokud je spotřebič jinak poškozen, nesmí být uveden do provozu.
- Nevytahujte napájecí zdroj ze zásuvky kabelem.
- Zařízení zůstává připojeno k elektrické síti, i když je vypnuté. Pokud spotřebič delší dobu nepoužíváte, odpojte napájecí zdroj ze zásuvky.



Bezpečnostní pokyny pro instalaci zařízení

- Abyste předešli riziku požáru a úrazu elektrickým proudem, nevystavujte spotřebič dešti ani jiné vlhkosti.
- Nepoužívejte spotřebič v blízkosti vany, bazénů nebo stříkající vody.
- Na spotřebič nepokládejte otevřené zdroje ohně (např. hořící svíčky).
- Na spotřebič nepokládejte nádoby s tekutinami (např. vázy na květiny). Ty by se mohly převrhnout a unikající kapalina by mohla způsobit značné poškození nebo riziko úrazu elektrickým proudem.
- Dovnitř přístroje se nesmí dostat cizí předměty (např. jehly, mince atd.).
- Pokud se do spotřebiče dostanou cizí předměty nebo tekutina, okamžitě jej vytáhněte ze zásuvky. Před opětovným uvedením do provozu nechte zařízení zkontrolovat kvalifikovaným personálem. Jinak hrozí nebezpečí úrazu elektrickým proudem.



Bezpečnostní pokyny pro provoz zařízení

- Neposlouchejte hudbu při vysoké hlasitosti. To může vést k trvalému poškození sluchu.
- Toto zařízení není určeno k tomu, aby jej používaly osoby (včetně dětí) se sníženými fyzickými, smyslovými nebo duševními schopnostmi nebo s nedostatkem zkušeností a/nebo znalostí. Výjimka: Osoby jsou pod dohledem osoby odpovědné za jejich bezpečnost nebo od ní obdržely pokyny, jak zařízení používat.
- Nikdy nedovolte dětem používat toto zařízení bez dozoru.
- Nedotýkejte se kontaktů svorek kovovými předměty nebo prsty. To může mít za následek zkratky.



Bezpečnostní pokyny pro opravy a údržbu

- Opravy a údržbu smí provádět pouze zákaznický servis nebo kvalifikovaný personál pověřený výrobcem. Neodborné opravy mohou uživateli způsobit značné nebezpečí.
- Nikdy se nepokoušejte opravit vadné zařízení sami. Vždy se obraťte na některý z našich zákaznických servisů.
- Za žádných okolností zařízení neotevírejte. To smí provádět pouze poprodejní servis nebo kvalifikovaný personál pověřený výrobcem. Jinak hrozí nebezpečí úrazu elektrickým proudem.
- Je zakázáno provádět úpravy zařízení.
- Poškozené zařízení nebo příslušenství se nesmí dále používat.
- K čištění zařízení a záznamů se smí používat pouze čisticí prostředky (antistatické) určené k tomuto účelu. Ty jsou k dostání u specializovaných prodejců příslušenství.

Zamýšlené použití

Zařízení se používá k přehrávání vinylových desek. Zařízení je určeno pro soukromé použití a není vhodné pro komerční použití. Jakékoli jiné použití je považováno za nesprávné a může mít za následek poškození majetku nebo dokonce zranění osob.

Výrobce nepřebírá žádnou odpovědnost za škody způsobené nesprávným použitím. Před použitím si pečlivě přečtěte návod k obsluze. To je jediný způsob, jak zajistit, aby bylo možné bezpečně a spolehlivě používat všechny funkce. Návod k obsluze si uschovejte a předejte jej případnému novému majiteli.

Rozsah dodávky / balení

Rozbalit

- 1) Nejprve vyjměte zařízení a veškeré příslušenství z obalu.
- 2) Odstraňte lepicí proužky a dopravní pásy.
- 3) Ujistěte se, že jsou přítomny všechny níže uvedené díly:

Náznak:

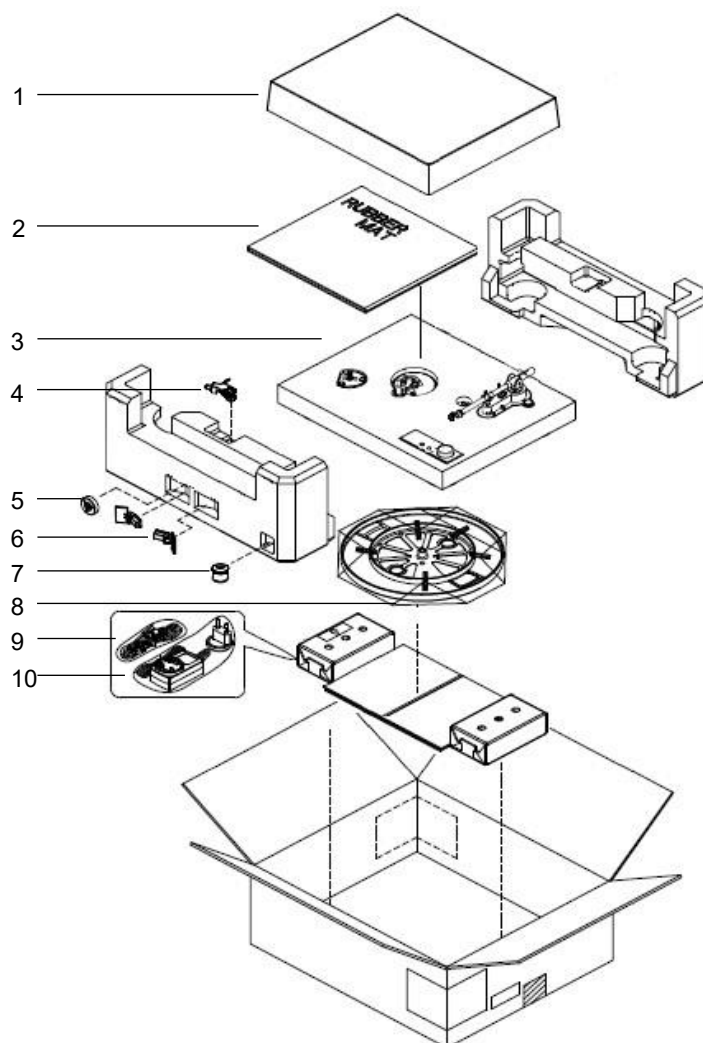
- Malé části jsou po stranách polystyrénového obalu!
- Nevyhazujte ochranný kryt jehly na hlavě raménka!
- Uschovejte obal pro budoucí přepravu!

Rozsah dodávky

1. Kryt,
2. Potah gramofonu,
3. Gramofon,
4. Hlava raménka (předem smontovaná, snímač s jehlou),
5. Centrovací puk (adaptér pro 7" EP),
6. 2 závěsy pro kryt,
7. Protizávaží,
8. Gramofon s popruhem,
9. RCA audio kabel stereo.
10. Zásuvný napájecí zdroj pro připojení k síti,

Náznak

Pokud je rozsah dodávky neúplný, kontaktujte výrobce.



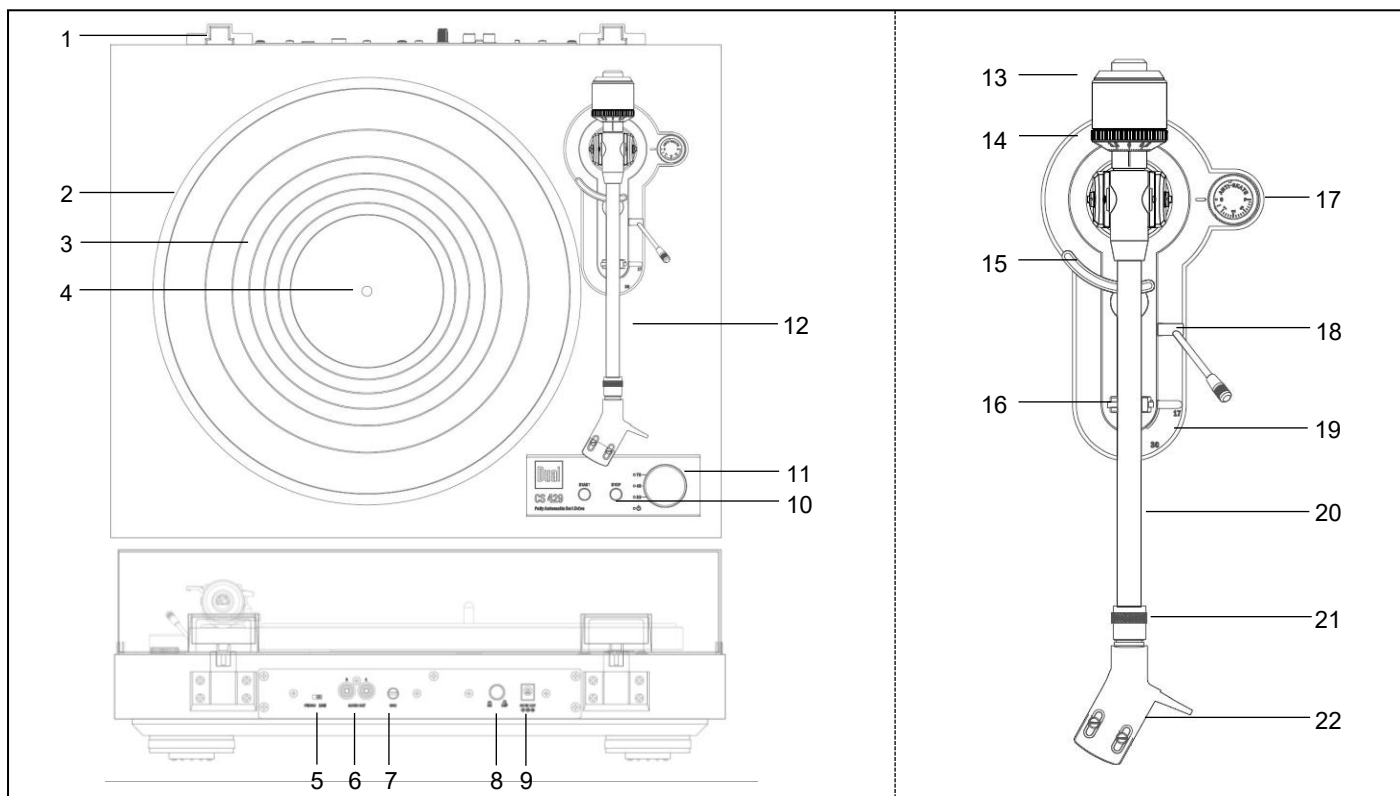
Dav

- 1) Zabalte veškeré příslušenství zpět do příslušného obalu.
- 2) Protizávaží musí být odstraněno a uloženo v jedné z polystyrénových částí. (zajistěte páskou)
- 3) Vyjměte otočný talíř (nikdy nepřpravujte otočný talíř s nasazenou deskou).
- 4) Zajistěte zásobní vložku krytem jehly.
- 5) Připevněte raménko k přihrádce raménka pomocí pásky na kravatu.
- 6) Ujistěte se, že se uvnitř kartonu nemohou pohybovat žádné malé části nebo obal příslušenství.

Náznak:

Další instrukce budou následovat: www.dual.eu

Zařízení skončiloview



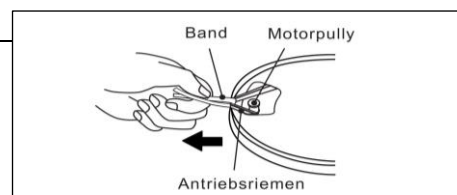
Ne	Popis	
1	Panty krytu (2×)	
2	Točna	
3	Potah gramofonu	
4	RCA Audio Output Přepínač PHONO / LINE Osa	
5	gramofonu	Phono předzesilovač zapnuto/vypnuto
6		červená - pravý kanál, Špinavě bílá - levý
7	GND: Uzemnění (uzemnění)	
8	Vypínač	Jedna kanál
9	DC IN: 12 V přípojka pro zásuvné napájení	
10	Spínač Start/Stop	
	Otočný přepínač pro volbu rychlosti	33, 45, 78
11	Rameno tónu	
13	Vyvážit	
14	Stupnice sledovací síly	
15	Stojan na raménko s	
16	přidržným klipem	
17	Nastavení proti bruslení	
18	Páka Rameno Zvedněte	
19	páku Velikost desky	17,30
20	raménka	
21	Převlečná matice	
22	Hlava raménka	

Konstrukce

Montáž talíře pomocí popruhů

Hnací řemen již spočívá na běhounu řemene točny. Řemen je tažen kolem hnacího válečku motoru červenou stuhou. (Obr. 1)

1. Umístěte talíř na osu otočného talíře. Otočte otočný talíř tak, aby se hnací válec objevil ve vybrání (cca. 08.00 hodin).
2. Zatáhněte za řemen s červeným páskem a umístěte jej doprostřed hnacího válečku. Poté odstraňte červenou stuhu.
3. Položte podložku na talíř na talíř.



Obr. 1

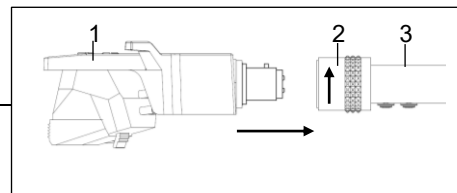
Rameno tónu

Raménko je pro přepravu zajištěno přídržnou sponou přihrádky raménka. Před použitím otevřete přídržnou sponu.

Montáž hlavy raménka

Namontujte hlavu raménka na raménko, jak je popsáno níže: (obr. 2)

1. Vložte hlavu raménka (1) do záznamu (2) na raménku (3).
2. Zajištěte hlavu raménka otáčením převlečné matice (2) ve směru šipky.

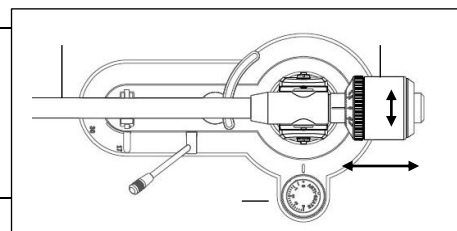


Obr. 2

Montáž protizávaží raménka

Dodané protizávaží (2) musí být našroubováno na raménko (1). (Obr. 3)

Protizávaží se používá k nastavení správné sledovací síly pro sběrací systém.



Obr. 3

Vyvažovací raménko

ACHTUNG

Poškození stylusu!

Dbejte na to, aby se stylus nedostal do kontaktu s opěrkou desky nebo jinými předměty.

1. Umístěte otočný talíř na vodorovnou plochu.
2. Sejměte kryt jehly. (strana 10)
3. Spusťte zvedák raménka pomocí páky raménka.
4. Umístěte raménko mezi přihrádku raménka a gramofon.
5. Nastavte knoflík proti bruslení (3) do polohy "0". (Obr. 3)
6. Vyvažte raménko vodorovně otáčením protizávaží (2) tam a zpět.
7. Vložte raménko zpět do přihrádky na raménko a upevněte jej.
8. Nyní držte protizávaží v nastavené poloze a nastavte stupnici sledovací síly na "0".

Nastavení sledovací síly

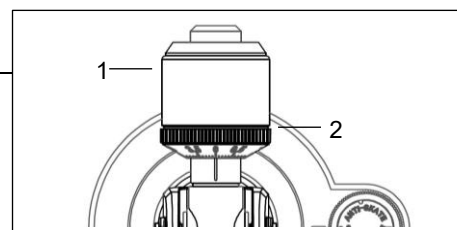
Nastavte sledovací sílu v závislosti na snímacím systému: (obr. 4)

1. Nastavte protizávaží na doporučenou sledovací sílu.
2. Sledovací sílu lze odečíst z váhy.

Náznak:

Doporučená sledovací síla pro přiložený snímač je **1,6 až 2,0 g**.

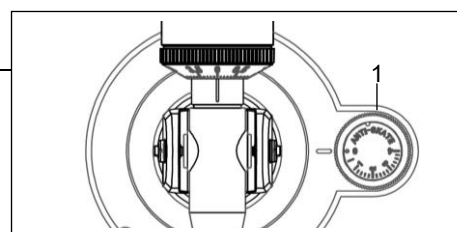
V případě pochybností se řiďte doporučením výrobce kazety.



Obr. 4

Nastavení proti bruslení

Tah raménka směrem ke středu desky způsobený bruslařskou silou způsobuje zvýšení přítlačné síly na vnitřní drážku boku desky. Aby se vyrovnala bruslařská síla a zvláště škodlivý účinek, který má na skenování stereofonních záznamů, je zařízení vybaveno zařízením proti bruslení.

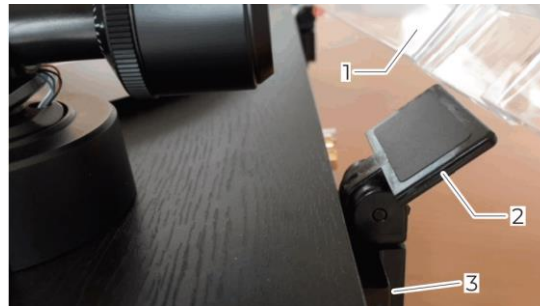


- Nastavte nastavovací knoflík proti bruslení (1) na stejnou hodnotu, jako je sledovací síla. (Obr. 5)

Konstrukce

Montáž krytu

1. Vložte závěsy (2) do držáků (3) na zadní straně zařízení.
2. Poté nasadte kryt (1) na oba závěsy (2).



Připojení gramofonu k ampdoživotní

Gramofon má vestavěný ekvalizér předzesilovač a lze jej připojit jak k phono vstupu, tak k audio vstupu (AUXIN, LINE). Posuvný přepínač (1) lze použít k zapnutí a vypnutí vestavěného ekvalizéruamplifikátor.

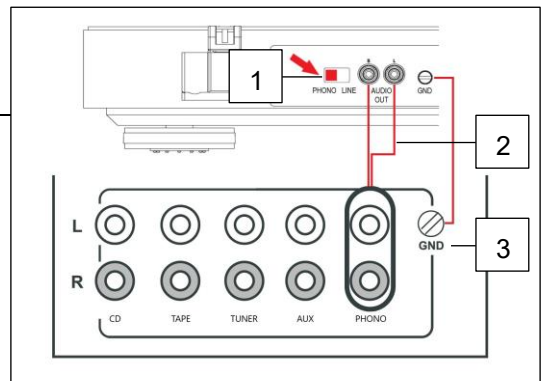
Phono vstup

1. Připojte zvukový výstup AUDIO OUT (2) ke konektorům phono na zesilovači pomocí audio kabelu RCA.
2. Přepněte posuvný spínač (1) do polohy PHONO.
3. Připojte zemnicí konektor GND (3) k odpovídajícímu konektoru na zesilovači, abyste zabránili šumu a hučení.

Náznak:

Ujistěte se, že jsou levý a pravý kanál správně připojeni. (červená = pravý kanál, bílá = levý kanál).

Na amplifikátor, vyberte možnost "Phono MM", pokud je k dispozici.

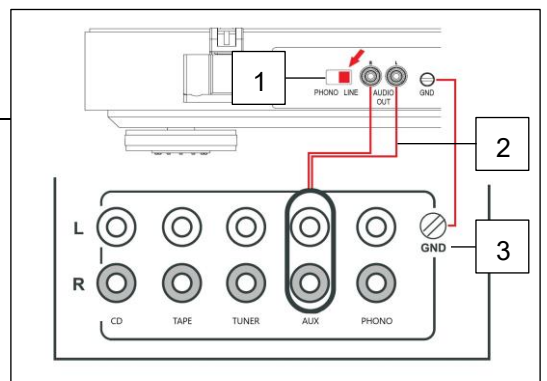


Linkový vstup

1. Připojte zvukový výstup AUDIO OUT (2) ke konektorům LINE/AUX na zesilovači pomocí audio kabelu RCA.
2. Přepněte posuvný spínač (1) do polohy LINE.
3. Připojte zemnicí konektor GND (3) k odpovídajícímu konektoru na zesilovači, abyste zabránili šumu a hučení.

Náznak:

Ujistěte se, že jsou levý a pravý kanál správně připojeni. (červená = pravý kanál, bílá = levý kanál).



Připojení zásuvného napájecího zdroje

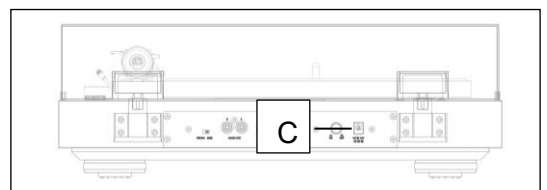
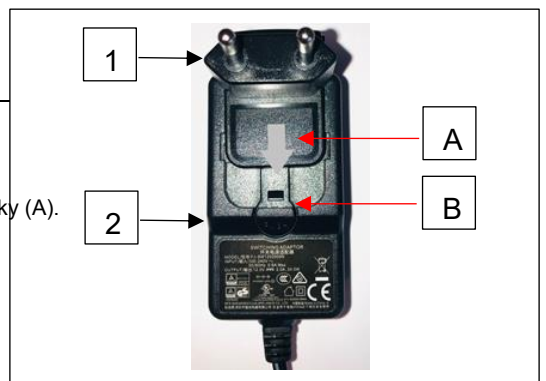
Zásuvkový adaptér specifický pro danou zemi je součástí dodávky (1).

Zásuvkový adaptér musí být namontován na zásuvném napájecím zdroji (2).

1. Připojte zásuvkový adaptér k zásuvnému napájecímu zdroji a zajistěte jej ve směru šipky (A).
2. Ujistěte se, že je zásuvkový adaptér správně zajištěn (B).
3. Připojte kabel zásuvného napájecího zdroje do zásuvky DC IN (C) na zařízení a poté zapojte zásuvný napájecí zdroj do zásuvky.

Náznak:

Používejte pouze dodaný napájecí zdroj.



ACHTUNG

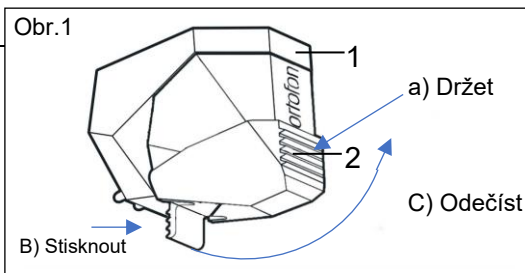
Poškození zařízení!

Poškození zařízení v důsledku nesprávného síťového napětí. Ujistěte se, že síťové napětí odpovídá informacím na zásuvném napájecím zdroji.

Sejmutí / nasazení krytu jehly

Před přehráváním vinylové desky je nutné sejmut kryt jehly ze snímače. (Obr. 1)

1. Vytáhněte kryt jehly (2) dopředu ze snímače (1).
2. Po přehrávání nasadte kryt jehly zpět.



Přehrávání vinylové desky (ručně)

1. Zapněte vypínač (8). LED diody a "30" jsou modré. (Obr. 2).
2. Nasadte kotouč, nasadte centrovací puk pro jednotlivce.
3. Na otočném přepínači (11) zvolte požadovanou rychlost **33, 45, 78**. Zvolená rychlost je indikována LED diodou.
4. Uvolněte přídržnou sponu na přihrádce raménka a zvedněte raménko pomocí páky zvedáku raménka.
5. Opatrně sejměte raménko z podpěry raménka a umístěte jej nad vstupní drážku desky. Motor se točí.
6. Spusťte raménko pomocí zvedací páčky raménka.
7. Na konci záznamu se raménko automaticky vrátí do přihrádky na raménko a motor se vypne.
8. Zajistěte raménko přídržnou sponou.
9. Po několika minutách odpočinku se zařízení přepne do pohotovostního režimu. LED svítí červeně.

Náznak:

Raménko lze kdykoli zvednout - i při krátkém přerušení hry. Gramofon se stále točí.

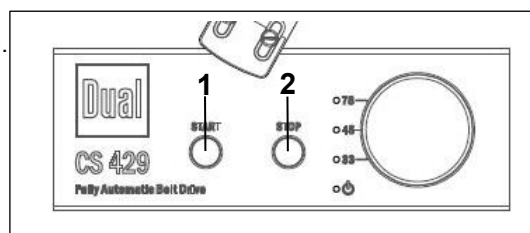
Přehrávání vinylové desky (automatické)

- a "33" svítí modře. (Obr. 2)
1. Zapněte vypínač (8). LED diody
 2. Nasadte kotouč, nasadte centrovací puk pro jednotlivce a upravte velikost kotouče (19).
 3. Na otočném přepínači (11) zvolte požadovanou rychlost **33, 45; 78**. Zvolená rychlost je indikována LED diodou.
 4. Uvolněte sponu na přihrádce raménka a stiskněte tlačítko start (1).
 5. Motor se začne otáčet. Raménko se přesune do vstupní drážky desky a automaticky se spustí. LED dioda LED během procesu bliká.
 6. Proces přehrávání lze kdykoli zastavit stisknutím tlačítka STOP (2). Raménko se vrátí do přihrádky na raménko. LED bliká.
 7. Na konci záznamu se raménko automaticky vrátí do přihrádky na raménko a motor se vypne.
 8. Zajistěte raménko přídržnou sponou.
 9. Po několika minutách odpočinku se zařízení přepne do pohotovostního režimu. LED dioda svítí červeně.

Náznak:

Žádná automatická funkce pro vinylové desky o průměru 25 cm!

Raménko lze zvednout kdykoli během procesu automatického přehrávání pomocí zdvihu raménka a v jakémkoli jiném bodě. talíře.



Obr.2

Doladíte rychlost

Regulace otáček pohonu točny je řízena procesorem. Ruční jemné doladění proto není možné.

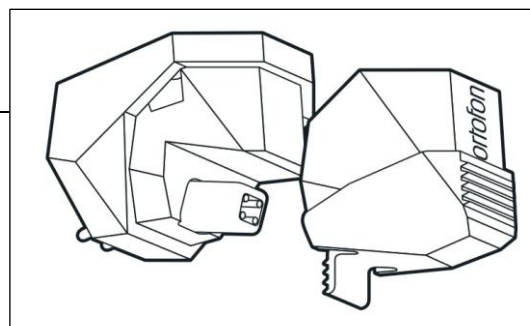
Výměna jehly na snímači

Stylus je vystaven přirozenému opotřebení v důsledku procesu přehrávání. Doporučujeme proto pravidelnou revizi.

1. Vytáhněte stylus diagonálně dopředu. (Obr. 3)
2. Vložte nový stylus obráceně.

Náznak:

Opotřebované nebo poškozené (odštípnuté) stylusy desky zničí. Pokud je potřeba výměna, použijte původní jehlu, pokud je to možné.



Obr. 3

Čištění a odstraňování problémů

Čištění jehly a destičky

Jehla a deska by měly být před hraním vždy vyčištěny, aby nedošlo k předčasnému opotřebení.

ACHTUNG

Poškození součástí!

1. Přejeďte jehlou čistícím kartáčkem zezadu dopředu.
2. Chcete-li desku vyčistit, otřete ji pod mírným úhlem kartáčem z uhlíkových vláken.

Náznak:

Příslušenství je k dostání v našem obchodě pod shop.dual.de.

Čištění otočného talíře

⚠️ WARNUNG

Nebezpečí úrazu elektrickým napětím!

Aby se předešlo riziku úrazu elektrickým proudem, nesmí se zařízení čistit vlhkým hadříkem nebo pod tekoucí vodou. Před čištěním vždy odpojte napájecí zdroj ze zásuvky.

ACHTUNG

Poškození součástí!

K čištění nepoužívejte drátěnky, čisticí prášky a rozpouštědla, jako je alkohol nebo benzín. Pouzdro čistěte pouze měkkým, damp hadříkem.

Řešení problémů

V případě poruchy zkontrolujte zařízení pomocí níže uvedených tabulek. Pokud závadu nelze odstranit ani po popsanych kontrolách, kontaktujte výrobce nebo prodejce.

Příznak - možná příčina	Lék
Raménko přeskakuje stopy, klouže po desce nebo se nepohybuje.	<ul style="list-style-type: none">• Otočný talíř není vodorovný. Umístěte otočný talíř na vodorovný povrch.• Deska je špinavá nebo poškrábaná. Vyčistěte desku čističem desek nebo přehraďte jinou desku.• Zkontrolujte kontaktní hmotnost snímače a v případě potřeby ji upravte, viz "Nastavení sledovací síly" na straně 20.
Špatná kvalita zvuku, hlasitý hluk, výpadky zvuku atd.	<ul style="list-style-type: none">• Jehla je znečištěná. Vyčistěte jehlu kartáčem.• Jehla je vadná. Vyměňte jehlu. Viz "Výměna jehly na snímači".• Deska je špinavá nebo zaprášená. Vyčistěte talíř čističem talířů. Viz "Čištění jehly a destičky".
Zvuk je příliš tichý nebo hlasitý a zkreslený.	<ul style="list-style-type: none">• Gramofon není připojen ke správnému ampvstup zvlhčovače.• Přepínač pro preamp interního ekvalizéru je nesprávně nastaven. Viz "Připojení gramofonu k Ampdoživotní" na stránce 21.
Tón je děravý.	<ul style="list-style-type: none">• Hnací řemen je příliš volný a je třeba jej vyměnit.

Náhradní díly a příslušenství

Náhradní díly a originální příslušenství jsou k dispozici na www.dual.eu