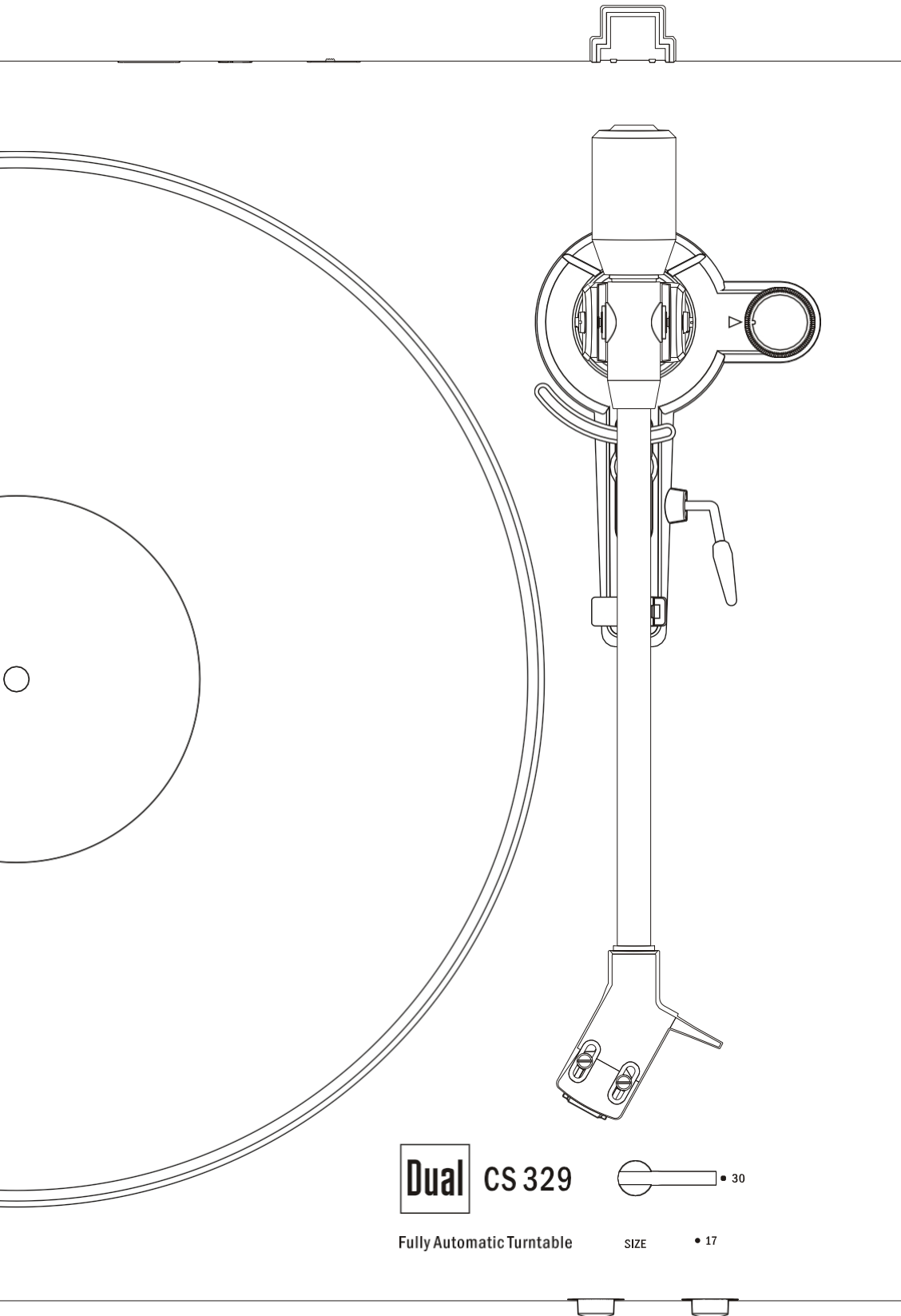


DUAL CS 329

NÁVOD K OBSLUZE NÁVOD K
POUŽITÍ



CS: STRANA 2 - 11

CS: STRANA 12 - 22

Obsah

Obsah	Stránka
Obsah	2
Technické údaje	3
Předmluva	4
Cílová skupina tohoto návodu k obsluze	4
Varování	4
Pokyny a normy	4
Pokyny k likvidaci	4
Pokyny pro manipulaci	5
Bezpečnostní pokyny	5
Zamýšlené použití	5
Rozsah dodávky / balení	6
Přehled zařízení	7
Struktura	8
Montáž otočného stolu s řemenem	8
Tónové rameno	8
Montáž krytu	8
Připojení zásuvné napájecí jednotky	8
Připojení přehrávače k zesilovači	9
Operace	10
Sejmutí/nasazení ochranného krytu jehly	10
Přehrávání záznamu (ruční)	10
Přehrát záznam (automaticky)	10
Nastavení rychlosti	10
Výměna jehly na snímači	10
Čištění spotřebiče	11
Vyčistěte jehlu a desku	11
Čištění přehrávače	11
Řešení problémů	11
Náhradní díly a příslušenství	11

Technické údaje

Disk	
Disk	Řemenový / stejnosměrný motor
Otáčky v otáčkách za minutu	33/45
Kolísání synchronizace	< ±0,12 % (podle DIN)
Tónové rameno	
Funkce	Plně automatické nebo manuální ovládání všech funkcí
Sklad	Kuličkové ložisko
Efektivní délka raménka	221,5 mm
Klikování	25,6°
Přebytek	19 mm
Kontaktní síla	Statické, pevné nastavení
Podpůrná hmotnost	1,8 g +/- 0,3 g
Namontovaný pickup	Audio-Technica AT91
Náhradní jehla do hlavně	Audio-Technica ATN91
Gramofon	
Materiál	Hliníkový tlakový odlitek
Podpěra desky	Pryž 2,5 mm
Uchycení motoru	Osa z kalené oceli, mosazné ložiskové pouzdro
Průměr	296 mm
Celkové rozměry včetně podpěry desky	667 g
Bydlení	
Materiál pouzdra	Plastová / MDF konstrukce
Nohy	Ø 62 mm / s elastomerovým tlumičem
Připojení	Kabel RCA, trvale instalovaný
Připojení k phono vstupu	ANO
Připojení k vysokoúrovňovému vstupu	ANO
Digitální výstup	X
Rozměry kapota zavřená	435 x 372 x 132 mm
Rozměry otevřená kapota	D: 405 mm / V: 390 mm
Hmotnost	5 kg
Zásuvný napájecí zdroj	Hodnoty účinnosti byly měřeny při vstupním napětí 230 V AC, 50 Hz.
Typ	FJ-SW 1261200500DN
Vstupní napětí	100 (-10 %) V AC až 240 (+10 %) V AC
Vstupní frekvence	50 / 60 Hz
Výstupní napětí	12 V DC
Výstupní proud	0,5 A
Výstupní výkon	6 W
Průměrná účinnost v provozu	≥ 78.88%
Spotřeba energie bez zatížení	< 0,1 W

Předmlu va

Tento návod k obsluze vám pomůže používat spotřebič bezpečně a v souladu s jeho určením. Přečtěte si pozorně návod k obsluze a uschovejte jej pro budoucí použití. používání spotřebiče je nutné dodržovat zejména bezpečnostní pokyny a upozornění, abyste se vyhnuli možným nebezpečím.

Cílová skupina tohoto návodu k obsluze

Návod k obsluze je určen pro všechny osoby, které přístroj používají.

- nastavit,
- sloužil,
- čistí nebo
- zlikvidováno.

Varování

Upozornění tomto návodu k obsluze jsou strukturována podle následujícího schématu:



Signální slovo "**NEBEZPEČÍ**" znamená varování před bezprostředním ohrožením života!



Signální slovo "**VAROVÁNÍ**" upozorňuje na možné ohrožení života a/nebo vážná nevratná zranění!



Signální slovo "**POZOR**" upozorňuje na možnost středně těžkých nebo lehkých zranění! Signální slovo "**POZOR**"



označuje možné škody na majetku.

Poznámka:

"**Poznámka**" označuje užitečné nebo důležité informace o výrobku.

Pokyny a normy



Toto zařízení splňuje následující směrnice:

- Směrnice 2014/30/EU o elektromagnetické kompatibilitě
- Směrnice o nízkém napětí 2014/35/EU
- Směrnice o ekodesignu 2009/125/ES
- Směrnice RoHS 2011/65/EU.

Úplné znění EU prohlášení o shodě je k dispozici na vyžádání u společnosti Dualinfo@dual.de

Likvidace obalů



Ohrožení života v důsledku udušení!

Nebezpečí udušení kvůli fólii a dalším obalovým materiálům. obal a jeho části dětem. Přístroj byl při přepravě chráněn obalem. Všechny použité materiály jsou šetrné k životnímu prostředí a . Obal zlikvidujte způsobem šetrným k životnímu prostředí. Informujte se u svého prodejce nebo v místním středisku pro likvidaci odpadu o možnostech likvidace obalu ekologickým a vhodným způsobem.

Likvidace spotřebiče



Staré spotřebiče nejsou bezcenným odpadem. Cenné suroviny lze získat zpět díky ekologické likvidaci. Tento spotřebič je označen v souladu se směrnicí 2012/19/EU o odpadních elektrických a elektronických zařízeních (OEEZ). Po skončení životnosti nesmí tento výrobek likvidován společně s běžným domovním odpadem, ale musí být odevzdán na sběrném místě pro recyklaci elektrických a elektronických zařízení. To je symbolem na výrobku, v návodu k použití nebo na obalu. Materiály jsou recyklovatelné v souladu s jejich označením. Opětovné použití, recyklace nebo jiné formy využití starých spotřebičů významně přispívají k ochraně životního prostředí. Informujte se u svého prodejce nebo v místním středisku pro likvidaci odpadu o možnostech likvidace spotřebiče vhodným způsobem šetrným k životnímu prostředí.

Pokyny pro manipulaci

Pečlivě si přečtěte všechny bezpečnostní pokyny a uschovejte si tento návod k obsluze pro budoucí použití. Dodržujte všechna varování a pokyny uvedené v tomto návodu k obsluze.



Bezpečnostní pokyny pro manipulaci se zásuvnou napájecí jednotkou

Zásuvná napájecí jednotka smí být připojena pouze k síťovému napětí 100-240 V~, 50/60 Hz. Zásuvný napájecí zdroj nikdy neprovozujte s jiným napětím.

- Používejte pouze dodaný síťový adaptér.
- Zásuvný zdroj připojte až po správném dokončení instalace.
- Spotřebič připojujte pouze do řádně instalované a uzemněné síťové zásuvky. Síťové napětí musí odpovídat údajům na typovém štítku spotřebiče.
- Zásuvka by měla co nejlíže spotřebiči.
- Nepoužívejte více zásuvek. Zajistěte, aby byl síťový nebo zástrčka vždy snadno přístupné, aby bylo možné spotřebič rychle odpojit od napájení.
- Síťový kabel položte tak, aby o něj nikdo nemohl zakopnout.
- Zapojte síťový adaptér úplně do zásuvky.
- Nedotýkejte se zásuvné napájecí jednotky mokřými rukama, hrozí nebezpečí úrazu elektrickým proudem.
- Pokud je zásuvná napájecí jednotka vadná nebo spotřebič jinak poškozen, nesmí být uveden do provozu.
- Nevytahujte napájecí jednotku ze zásuvky za kabel.
- Spotřebič zůstává připojen k napájení, i když je vypnutý. Pokud spotřebič nebudete delší používat odpojte síťový adaptér ze zásuvky.



Bezpečnostní pokyny pro nastavení spotřebiče

- Abyste nebezpečí požáru a úrazu elektrickým proudem nevystavujete spotřebič dešti ani jiné vlhkosti.
- Nepoužívejte spotřebič v blízkosti vany, bazénu nebo stříkající vody.
- Na spotřebič neumísťujte žádné otevřené zdroje ohně (např. hořící svíčky).
- Spotřebič nepokládejte žádné nádoby s tekutinou (např. vázy s květinami). Ty by se mohly převrhnout a vytékající tekutina by mohla způsobit značné škody nebo riziko úrazu elektrickým proudem.
- Do přístroje se nesmí dostat cizí předměty (např. jehly, mince atd.).
- Pokud se do spotřebiče dostanou cizí tělesa nebo kapalina, okamžitě odpojte síťovou zástrčku od zásuvky. Před opětovným provozem nechte spotřebič zkontrolovat kvalifikovaným personálem. opačném případě hrozí úrazu elektrickým proudem.



Bezpečnostní pokyny pro provoz spotřebiče

- Neposlouchejte hudbu při vysoké hlasitosti. To může trvalému poškození sluchu.
- Tento spotřebič není určen osobou (včetně dětí) sníženými fyzickými, smyslovými nebo duševními schopnostmi nebo s zkušeností a/nebo znalostí. Výjimka: Tyto osoby jsou pod dohledem osoby odpovědné za jejich bezpečnost nebo od ní obdržely pokyny, jak spotřebič .
- Nikdy nedovolte dětem používat tento spotřebič bez dozoru.
- Nedotýkejte připojovacích kontaktů kovovými předměty nebo prsty. Mohlo by ke zkratu.



Bezpečnostní pokyny pro opravy a údržbu

- Opravy a údržbu smí provádět pouze zákaznický servis nebo odborný personál pověřený výrobcem. Neodborné opravy mohou vést ke značnému užívatele.
- Nikdy se nepokoušejte sami opravovat vadný spotřebič. Vždy se obraťte na jedno z našich zákaznických center.
- Spotřebič v žádném případě neotvírejte. To smí provádět pouze zákaznický servis nebo odborný personál pověřený výrobcem V opačném případě hrozí nebezpečí úrazu elektrickým proudem.
- Na spotřebiči je zakázáno provádět úpravy.
- Poškozená zařízení nebo poškozené příslušenství již nelze používat.
- K čištění spotřebiče a záznamů lze používat pouze čisticí prostředky určené k tomuto účelu (antistatické). Ty jsou k dostání u specializovaných prodejců příslušenství.

Zamýšlené použití

Zařízení slouží k přehrávání nahrávek. Zařízení je určeno pro soukromé použití a není vhodné komerční účely. Jakékoli jiné použití je považováno za nevhodné a může mít za následek poškození majetku nebo dokonce zranění osob.

Výrobce nenese žádnou odpovědnost za škody nesprávným používáním. Před si pečlivě přečtěte návod k obsluze. Pouze tak bezpečně a spolehlivě používat všechny funkce.

Návod k obsluze si uschovejte a předejte jej případnému dalšímu majiteli.

Rozsah dodávky / balení

Rozbalení

- 1) Nejprve vyjměte spotřebič a veškeré příslušenství z obalu.
- 2) Odstraňte lepicí pásky a dopravníkové pásky.
- 3) Zkontrolujte, zda přítomny všechny níže uvedené součásti:

Poznámka:

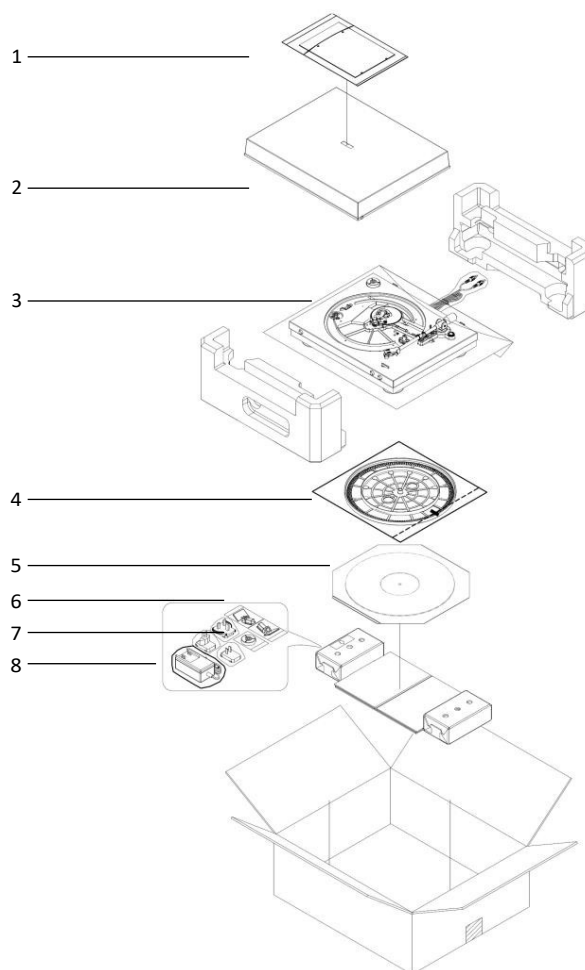
- Drobné díly jsou v krabici vedle gramofonu!
- Ochranný kryt jehly na hlavě raménka nevyhazujte!
- Obal si uschovejte pro budoucí přepravu!

Rozsah dodávky

1. Pokyny,
2. Krycí kapota,
3. Přehrávač,
4. Otočný stůl s řemenem,
5. Potah gramofonu,
6. 2 závěsy pro kryt,
7. Centrovací puk (adaptér pro 7" EP),
8. Zásuvná napájecí jednotka pro připojení k síti,

Nápověda

Pokud je rozsah dodávky neúplný, kontaktujte prosím výrobce.



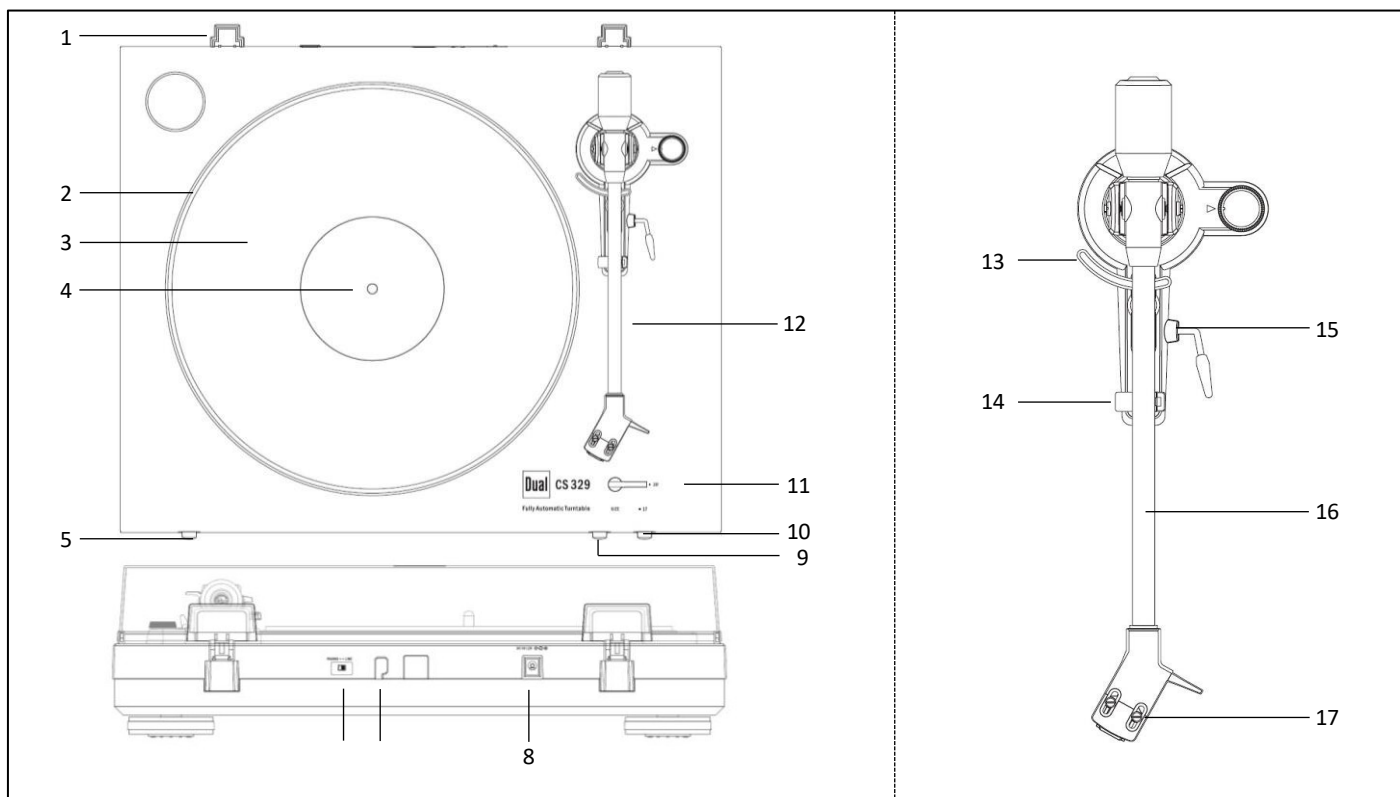
Balení

- 1) Veškeré příslušenství znovu zabalte do příslušných obalů.
- 2) Vyjměte gramofon (nikdy gramofon s talířem na místě).
- 3) Zajistěte snímač pomocí krytu jehly.
- 4) Připevněte raménko k opěrce raménka pomocí další vazací pásky.
- 5) Dbejte na to, aby se uvnitř krabice nemohly pohybovat žádné drobné díly nebo obaly s příslušenstvím.

Poznámka:

Další pokyny naleznete na adrese: www.dual.de

Přehled zařízení



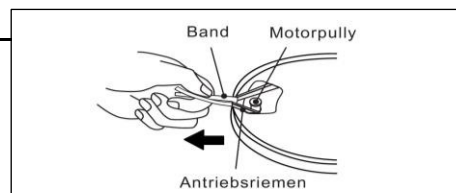
Ne	Popis	
1	Závěsy krytu (2x)	
2	Gramofon	
3	Potah gramofonu	
4	Osa otáčecího stolu	
5	Volba rychlosti	33, 45
6	Přepínač PHONO / LINE	Zapnutí/vypnutí phono předzesilovače
7	Kabel RCA, trvale instalovaný	červená - pravý kanál, bílá - levý kanál
8	DC IN: 12 V přípojka pro zásuvnou napájecí jednotku	
9	Tlačítko Start	
10	Tlačítko Stop	
11	Velikost pákové desky	17, 30
12	Tónové rameno	
13	Zvednutí toneru	
14	Opěrka gramofonové desky	
15	Páka zdvihu tonálního ramene	
16	Tónové rameno	
17	Hlava toneru	

Struktura

Montáž otočného stolu s řemenem

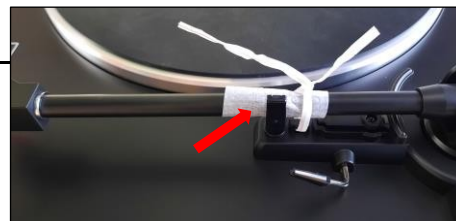
Hnací řemen je již pojezdovou plochou točny. Řemen je tažen kolem hnacího válce motoru červeným řemenem. (Obr. 1)

1. Umístěte otočný talíř na osu otočného talíře. Otočte gramofon tímto způsobem, aby se hnací válec motoru objevil v prohlubni (v poloze přibližně 08.00 hodin). Obr. 1
2. Zatáhněte za pásek s červenou páskou a umístěte jej přes střed sedačky hnacího válce. Poté odstraňte červenou pásku.
3. Umístěte podložku gramofonu na gramofon.



Tónové rameno

Rameno je pro přepravu zajištěno opěrkou raménka. (Obr. 2) Před použitím odstraňte zajišťovací zařízení.



Obr. 2

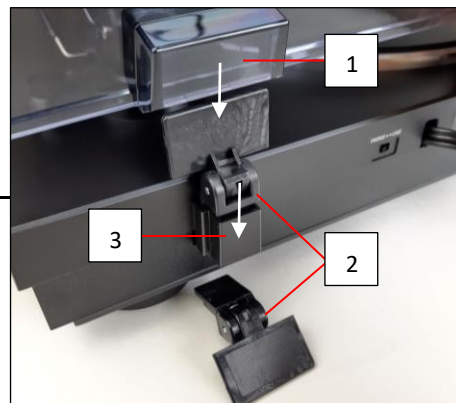
ACHTUNG

Poškození snímacího stylusu!

Dbejte na to, skenovací hůlka nedostala do kontaktu s podpěrou disku nebo jinými předměty.

Montáž krytu

1. Zasuňte závěsy (2) do držáků (3) na zadní straně spotřebiče. (Obr. 3)
2. Poté nasadte kryt (1) na oba závěsy (2).

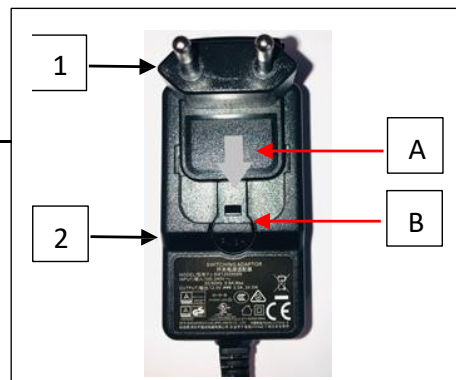


Obr. 3

Připojení zásuvné napájecí jednotky

Součástí dodávky je adaptér do zásuvky pro danou zemi 1). (Obr. 4) Zástrčkový adaptér musí být nasazen na zásuvnou napájecí jednotku (2).

1. Připojte zástrčkový adaptér k zásuvné napájecí jednotce a zajistěte jej ve směru šipky (A).
2. Ujistěte se, že je zástrčkový adaptér správně zajištěn (B).
3. Připojte kabel zásuvné napájecí jednotky k zásuvce DC IN (C) na spotřebiči a poté sruvnou napájecí jednotku do zásuvky. (Obr. 5)



Obr. 4

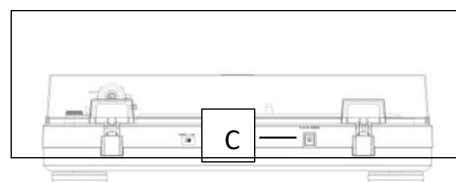
Poznámka:

Používejte pouze dodanou napájecí jednotku.

ACHTUNG

Poškození zařízení!

Poškození spotřebiče v důsledku nesprávného síťového napětí. Ujistěte se, síťové napětí odpovídá údajům na zásuvné napájecí jednotce.



Obr. 5

Připojení přehrávače k zesilovači

Gramofon má vestavěný ekvalizérový předzesilovač a lze jej připojit jak k phono vstupu, tak k audio vstupu (AUXIN, LINE). Vestavěný ekvalizační předzesilovač lze zapnout a vypnout posuvným přepínačem (1).

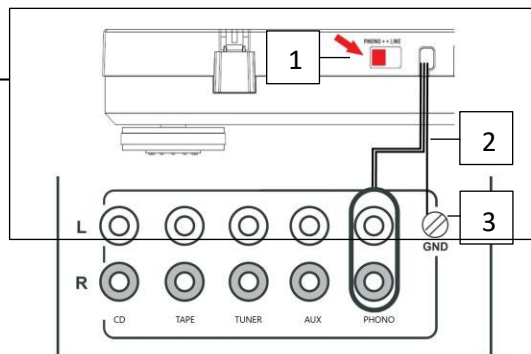
Gramofonový vstup

1. audiokabel RCA (2) ke konektorům phono na zesilovači.
2. posuvný přepínač (1) do polohy PHONO.
3. Připojte zemní přípojku GND (3) k odpovídající přípojce na zesilovači, abyste zabránili rušení a hučení.

Poznámka:

Zkontrolujte, zda jsou levý a pravý kanál správně připojeni. (červená = pravý kanál, bílá = levý kanál).

Na zesilovači vyberte možnost "Phono MM", pokud je k dispozici.

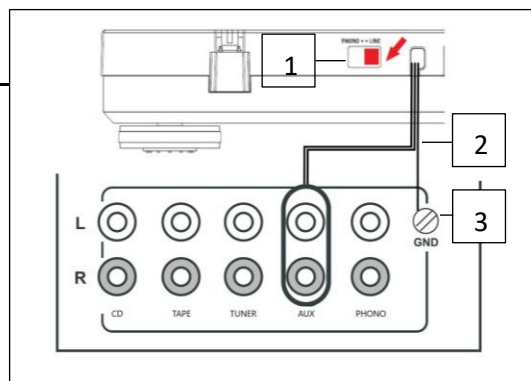


Linkový vstup

1. Připojte audiokabel RCA (2) ke konektorům LINE/AUX na zesilovači.
2. posuvný přepínač (1) do polohy LINE.
3. Připojte zemní přípojku GND (3) k odpovídající přípojce na zesilovači, abyste zabránili rušení a hučení.

Poznámka:

Zkontrolujte, zda jsou levý a pravý kanál správně připojeni. (červená = pravý kanál, bílá = levý kanál).

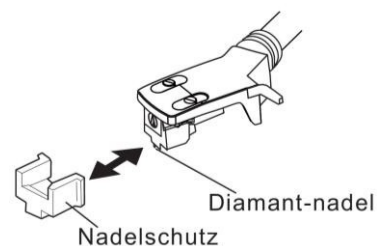


Sejmutí / nasazení ochranného krytu jehly

Před přehráváním desky je třeba sejmut ochranný kryt jehly ze snímače. (Obr. 1)

1. Stáhněte ochranný kryt jehly dopředu ze snímače.
2. Po přehrávání nasadte ochranný kryt jehly zpět.

Obr.1



Přehrávání záznamu (ručně)

1. Umístěte desku na místo, pro jednotlivce umístěte centrovací puk.
2. Zvolte požadovanou rychlost **33, 45**.
3. Zvedněte raménko (16) pomocí páčky zvedáku raménka (15).
4. Opatrně vyjměte raménko z držáku raménka a umístěte jej do drážky disku. Motor .
5. Spusťte tónové rameno pomocí páky zdvihu tónového ramene (15).
6. Přehrávání lze kdykoli zastavit stisknutím tlačítka stop (10) nebo ručně zvednutím (15) a vrácením tónového ramene.
7. Po skončení přehrávání disku se raménko automaticky vrátí do opěrné polohy a motor se vypne.

Poznámka:

Ramínko lze kdykoli zvednout - i při krátkém přerušení hry. Gramofon se otáčí dál.

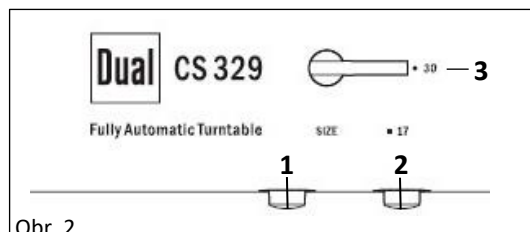
Přehrávání záznamu (automatické) (obr. 2)

1. Umístěte desku, umístěte středící puk na singly a nastavte velikost desky na 17 nebo 30 (3).
2. Zvolte požadovanou rychlost **33, 45**.
3. Stiskněte tlačítko Start (1).
4. Motor . Rameno se přesune do vstupní drážky disku a automaticky se spustí.
5. Přehrávání lze kdykoli zastavit stisknutím tlačítka STOP (2). Tónové rameno se vrátí do opěrky tónového ramene.
6. Po skončení přehrávání disku se raménko automaticky vrátí do opěrné polohy a motor se vypne.

Poznámka:

Žádná automatická funkce pro desky o průměru 25 cm!

Tónové rameno lze kdykoli během automatického přehrávání odstranit. Lze zvednout pomocí zvedáku raménka a umístit jej kamkoli jinam na disku.



Obr. 2

Jemné doladění rychlosti

Otáčky talíře lze jemně nastavit malým šroubovákem pomocí dvou otvorů v základní desce.

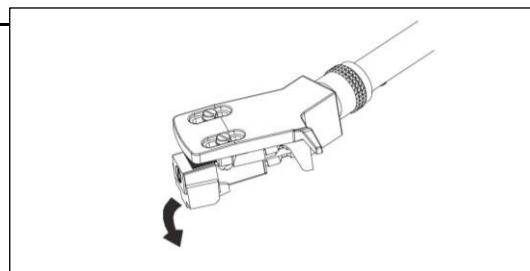
Výměna jehly na snímači

Během přehrávání dochází k přirozenému opotřebení stylusu. Proto doporučujeme pravidelnou kontrolu.

1. Skenovací hůlku táhněte pod úhlem směrem dolů. (Obr. 3)
2. Vložte novou snímací hůlku v opačném pořadí.

Poznámka:

Opotřebované nebo poškozené (odštípnuté) styly zničí záznamy. Pokud potřebujete náhradní, pokud možno originální stylus.



Obr. 3

Čištění a řešení problémů

Vyčistěte jehlu a desku

Jehlu a kotouč je třeba před přehráváním vždy , nedošlo k jejich předčasnému opotřebení.

ACHTUNG

Poškození součástí!

1. Čisticím přejeďte jehlu zezadu dopředu.
2. Chcete-li panel vyčistit, otřete jej pod mírným úhlem kartáčem z uhlíkových vláken.

Poznámka:

Příslušenství je k dispozici v našem obchodě na [adrese www.dual.de](http://www.dual.de).

Čištění přehrávače

⚠️ WARNUNG

Nebezpečí způsobené elektrickým napětím!

riziku úrazu elektrickým proudem, nesmíte spotřebič čistit mokrým hadříkem nebo pod tekoucí vodou. Před čištěním vždy odpojte síťový adaptér ze zásuvky

ACHTUNG

Poškození součástí!

K čištění nepoužívejte abrazivní houbičky, drátěnky ani rozpouštědla, jako je alkohol nebo benzín. Kryt čistěte pouze měkkým, vlhkým hadříkem.

Řešení problémů

V případě poruchy zkontrolujte spotřebič podle následujících tabulek. Pokud se závadu nepodaří odstranit ani po popsanych kontrolách, kontaktujte výrobce nebo prodejce.

Příznak - možná příčina	Náprava
Rameno přeskakuje stopy, klouže po disku nebo se nepohybuje.	<ul style="list-style-type: none">• Přehrávač není vyrovnaný. Gramofon na vodorovném povrchu.• Deska je špinavá nebo poškrábaná. Deska s Vyčistěte čistič disku nebo přehrajte jiný disk.
Hudba je příliš rychlá nebo pomalá	<ul style="list-style-type: none">• Tlačítkem 5 nastavte rychlost otáčení na gramofonu.
Špatná kvalita zvuku, silný šum v pozadí, výpadky zvuku atd.	<ul style="list-style-type: none">• Jehla je špinavá. Vyčistěte jehlu kartáčkem.• vadná. Jehlu vyměňte. Viz "Výměna jehly na sběrači".• Disk je znečištěný nebo zaprášený. Vyčistěte disk čisticím prostředkem. Viz "Čištění jehly a disku".
Zvuk je příliš tichý nebo hlasitý a zkreslený.	<ul style="list-style-type: none">• Gramofon není připojen ke správnému vstupu zesilovače.• Přepínač interního vyrovnávacího předzesilovače je nastaven nesprávně. Viz "Připojení přehrávače k zesilovači" na straně 21.
Zvuk je prázdný.	<ul style="list-style-type: none">• Hnací řemen je příliš volný a je třeba ho vyměnit.

Náhradní díly a příslušenství

Náhradní díly a originální příslušenství jsou k dispozici na [adrese www.dual.de](http://www.dual.de).

	Stránka
Obsah	12
Technické specifikace	13
Předmluva	14
Určení uživatelé tohoto návodu k obsluze	14
Varování	14
Směrnice	14
Likvidace	14
Bezpečnostní pokyny	15
Bezpečnost	15
Zamýšlené použití	15
Seznam obsahu / Pokyny k balení	16
Přehled produktů	17
Nastavení	18
Instalace talíře a řemene	18
Zvukové rameno	18
Uchycení prachového krytu	18
Připojení k napájení	18
Připojení k zesilovači	19
Ovládání gramofonu	20
Sejmutí / nasazení ochranného krytu stylusu	20
Přehrávání záznamu (ručně)	20
Přehrávání záznamu (automaticky)	20
Nastavení rychlosti	20
Výměna stylusu	20
Čištění	21
Čištění stylusu a záznamu	21
Čištění přehrávače	21
Řešení problémů	21
Náhradní díly a příslušenství	21

Technické specifikace

Motor	
Disk	Řemenový / stejnosměrný motor
Nastavení rychlosti	33/45
Wow & Flutter	< ±0,12 % (DIN WTD)
Zvukové rameno	
Funkce	Plně automatické nebo ruční ovládání
Ložisko	Kuličková ložiska
Efektivní délka	221,5 mm
Úhel posunu	25,6°
Převis	19 mm
Typ	staticky vyvážené, pevné nastavení
Rozsah přítlaku stylusu	1,8 g +/- 0,3 g
Továrně instalovaný sběrač	Audio-Technica AT91
Náhradní stylus	Audio-Technica ATN91
Talíř	
Materiál	Hliníkový tlakový odlitek
Mat	Pryž 2,5 mm
Ložisko	Vřeteno z kalené oceli, mosazné pouzdro
Průměr	296 mm
Hmotnost včetně podložky	667 g
Sokl	
Povrchová úprava	Plastová / MDF konstrukce
Nohy	Ø 62 mm / Elastomerový tlumicí prvek
Připojení	Kabel RCA, pevný
Připojení k phono vstupu	ANO
Připojení k linkovému vstupu	ANO
Digitální výstup	X
Rozměry (uzavřený protiprachový kryt)	435 x 372 x 132 mm
Rozměry (otevřený protiprachový kryt)	D: 405 mm / V: 390 mm
Hmotnost	5 kg
Napájení	Měření účinnosti bylo provedeno při vstupním napětí 230 V AC při 50 Hz
Typ	FJ-SW 1261200500DN
Vstupní napětí	100 (-10 %) V AC až 240 (+10 %) V AC
Frekvence	50 / 60 Hz
Výstupní napětí	12 V DC
Výstupní proud	0,5 A
Výkon ve wattech	6 W
Průměrná účinnost během provozu	≥ 78.88%
Spotřeba energie při volnoběhu	< 0,1 W

Předmět uvažování

Tento návod k použití vám pomůže bezpečně obsluhovat gramofon. Před použitím přístroje si pozorně přečtěte tento návod a bezpečnostní pokyny a uschovejte si je pro pozdější použití. Nezapomeňte je ostatním uživatelům a dodržujte všechny zde uvedené informace.

Určení uživatele tohoto návodu k obsluze

Tento návod k obsluze je určen všem, kteří:

- nastavuje,
- operuje,
- čistí
- nebo zlikviduje přehrávač.

Varování

Výstražné značky v tomto návodu k obsluze jsou strukturovány podle



následujícího obrázku: Slovo "**NEBEZPEČÍ**" upozorňuje na bezprostřední



ohrožení života!

Slovo "**VAROVÁNÍ**" upozorňuje na možné ohrožení života nebo nevratná zranění! Slovo "**POZOR**"



upozorňuje na možnou hrozbu středně těžkých nebo lehkých zranění!



Slovo "**POZOR**" upozorňuje na možné poškození výrobku.

Poznámka:

"**POZNÁMKA**" obsahuje užitečné nebo důležité informace.

Směrnice a normy



Tento výrobek je v souladu :

- směrnice o nízkém napětí (2014/35/EU),
- směrnice o elektromagnetické kompatibilitě (2014/30/EU),
- Směrnice RoHS 2011/65/EU,
- ERP 2009/125/ES a
- Směrnice o označení CE.

Likvidace obalů



"Nebezpečí" udušením!

Obal a jeho části uchovávejte mimo dosah dětí. fólií a jinými obalovými materiály. Váš nový přístroj byl na cestě k vám chráněn obalem. Všechny použité materiály jsou ekologicky nezávadné a lze je recyklovat. Pomozte prosím a zlikvidujte obal ekologickým způsobem. Informace o aktuálních způsobech likvidace získáte u svého prodejce nebo v místním zařízení pro likvidaci odpadů.

Likvidace gramofonu



Staré jednotky nejsou pouhým odpadem. Cenné suroviny zachránit ekologickou likvidací. Informace o správné a ekologické likvidaci jednotky získáte na místním úřadě.

Tato jednotka je označena podle směrnice 2002/96/ES o odpadních elektrických a elektronických zařízeních (WEEE). Tento výrobek nesmí být likvidován společně s běžným domovním odpadem. Místo toho musí odevzdán na recyklační stanici pro elektrická a elektronická zařízení. To je uvedeno na výrobku a v návodu k použití nebo obalu. Materiály lze recyklovat v souladu s jejich označením. Opětovným použitím, recyklací nebo novým využitím starých přístrojů významně přispíváte k

Předmět
uva

ochraně našeho životního prostředí.

Bezpečnostní pokyny

Pečlivě si přečtete všechny bezpečnostní pokyny a uschovejte je pro případné pozdější dotazy. Vždy dodržujte všechna varování a pokyny uvedené tímto návodu k obsluze a na zadní straně přístroje.



Danger



Bezpečnostní pokyny pro používání napájecího zdroje

- Přístroj by měl být připojen pouze k napájecí síti 100-240 V~, 50/60 Hz.
- Nikdy se nepokoušejte přístroj provozovat s jiným napětím.
- Používejte pouze dodaný napájecí zdroj nebo originální alternativní zdroj Dual.
- Síťovou zástrčku připojte až po dokončení instalace podle pokynů.
- Používejte vhodnou, snadno přístupnou síťovou přípojku a nepoužívejte více zásuvek!
- Tato zásuvka by měla být nejbližší jednotce.
- Dbejte na to, aby byl napájecí kabel nebo zástrčka vždy snadno přístupné, aby bylo možné přístroj rychle odpojit od zdroje napájení!
- Síťový kabel položte tak, aby o něj nikdo nemohl zakopnout, a nepokládejte na něj žádné těžké předměty.
- Zcela zasuňte síťovou zástrčku do zásuvky.
- Nedotýkejte se síťové zástrčky mokřkýma rukama - hrozí nebezpečí úrazu elektrickým proudem!
- Pokud je síťová zástrčka přístroje vadná nebo pokud přístroj vykazuje jiné poškození, nesmí být provozován.
- Při odpojování síťového kabelu ze zásuvky táhněte za síťovou zástrčku, nikoli za kabel.
- Pokud přístroj nebudete delší dobu používat, odpojte síťovou zástrčku ze zásuvky. Táhněte pouze za samotnou zástrčku.
- V případě poruchy nebo kouře a zápachu vycházejícího z krytu okamžitě odpojte síťovou zástrčku ze zásuvky!
- Před bouřkou odpojte síťovou zástrčku ze zásuvky.



Warning

Bezpečnostní pokyny pro umístění gramofonu

- Abyste předešli riziku požáru a úrazu elektrickým proudem, nevystavujte přístroj dešti ani vlhkosti.
- Zabráňte kontaktu přístroje s vodou nebo vlhkostí.
- Spotřebič by neměl být umístěn v místnostech s vysokou vlhkostí vzduchu, např. v kuchyních, koupelnách nebo saunách, ani v blízkosti vnitřních nebo venkovních bazénů, protože by mohlo dojít k poškození stříkající vodou nebo kondenzátů na spotřebiči.
- Na přístroj nepokládejte žádné nádoby s kapalinou, vázy s květinami. Mohly by se převrhnout a rozlité kapaliny by mohla vážně poškodit přístroj nebo riziko úrazu elektrickým proudem či požáru.
- Na jednotce není dovoleno používat otevřený oheň, například hořící svíčky.
- Do jednotky by se neměl dostat cizí materiál, např. jehly, mince apod.
- Pokud se do přístroje dostane cizí materiál nebo kapalina, okamžitě odpojte zástrčku ze zásuvky. Než začnete přístroj znovu používat, nechte jej zkontrolovat odborníkem. V opačném případě se nebezpečí úrazu elektrickým proudem!



ATTENTION

Bezpečnostní pokyny pro opravy a servis

- Nikdy se nepokoušejte sami opravit vadnou jednotku. Vždy se obraťte na některého z našich autorizovaných zástupců zákaznického servisu.
- Údržbu vždy svěřte kvalifikovanému technikovi. V opačném případě ohrožujete sebe i ostatní.
- Za žádných okolností přístroj neotvírejte - tuto činnost smí provádět pouze odborník.
- Neotvírejte kryt. Vystavujete se tak nebezpečí úrazu elektrickým proudem!
- Úpravy spotřebiče jsou zakázány.
- Pokud jsou spotřebič a/nebo příslušenství poškozené, nepokračujte v jejich .
- K čištění jednotky a záznamů používejte pouze vhodné čisticí prostředky (antistatické). Ty jsou k dispozici u specializovaného prodejce.



Careful

Bezpečnostní pokyny pro obsluhu gramofonu

- Neposlouchejte hudbu nebo rozhlasové vysílání při velmi vysoké hlasitosti. Může to způsobit trvalé poškození sluchu.
- Tento spotřebič smí obsluhovat pouze kompetentní majitel nebo osoby, které jsou přímým dohledem majitele nebo které majitel považuje za kompetentní.

Určené použití a aplikace

Přístroj je určen k přehrávání vinylových desek. Spotřebič je určen pro použití v soukromé domácnosti a není vhodný pro komerční použití. Jakékoli jiné použití je klasifikováno jako použití v rozporu s určením a může vést k poškození majetku nebo dokonce ke zranění osob. Výrobce nenese odpovědnost za ztráty nebo škody vzniklé v použití spotřebiče jiným než určeným způsobem.

Před prvním použitím spotřebiče si pečlivě přečtete bezpečnostní a instalační pokyny. Pouze tak moci bezpečně a spolehlivě používat všechny funkce. Návod k instalaci uschovejte na bezpečném místě a předějte jej případnému dalšímu majiteli.

Seznam obsahu / Pokyny k balení

Rozbalení

- 1) Nejprve vyjměte spotřebič a všechny související součásti z obalu.
- 2) Odstraňte všechny lepicí pásy.
- 3) Zkontrolujte, zda jsou přítomny všechny uvedené součásti:

Poznámka:

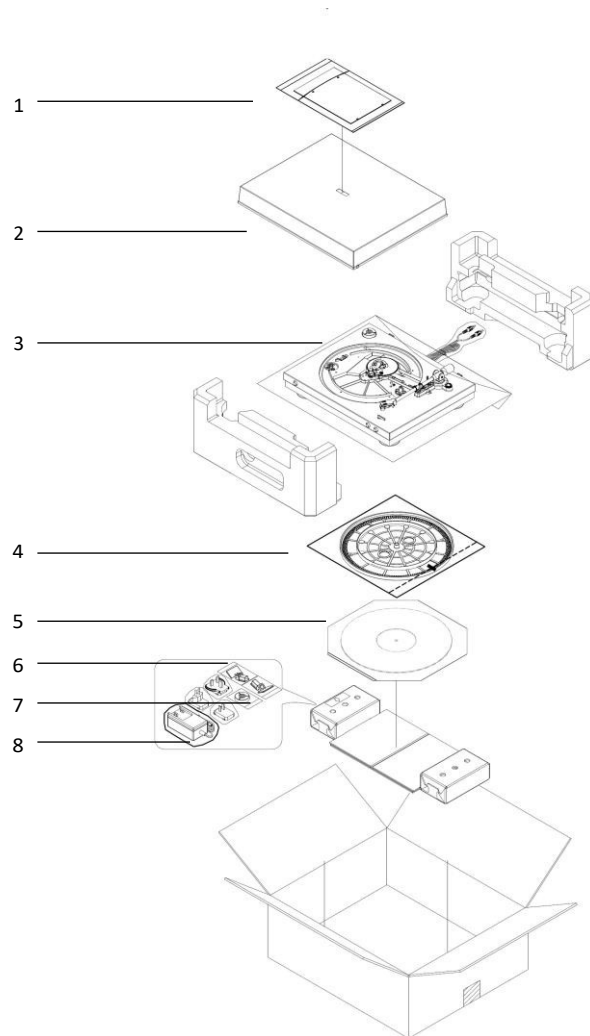
- Drobné komponenty jsou v bočních přihrádkách polystyrenových obalových dílů!
- ochranný kryt jehly!
- Obal si uschovejte pro případnou budoucí přepravu!

Seznam obsahu

1. Návod k použití,
2. Prachový obal,
3. Přehrávač,
4. Talíř včetně pásu,
5. Podložka pod talíř,
6. 2 závěsy pro protiprachový kryt,
7. Adaptér na vřeteno (pro 7" EP),
8. Napájecí zdroj pro připojení hlavnímu zdroji,

Poznámka:

Pokud některý z těchto prvků chybí, kontaktujte dodavatele.



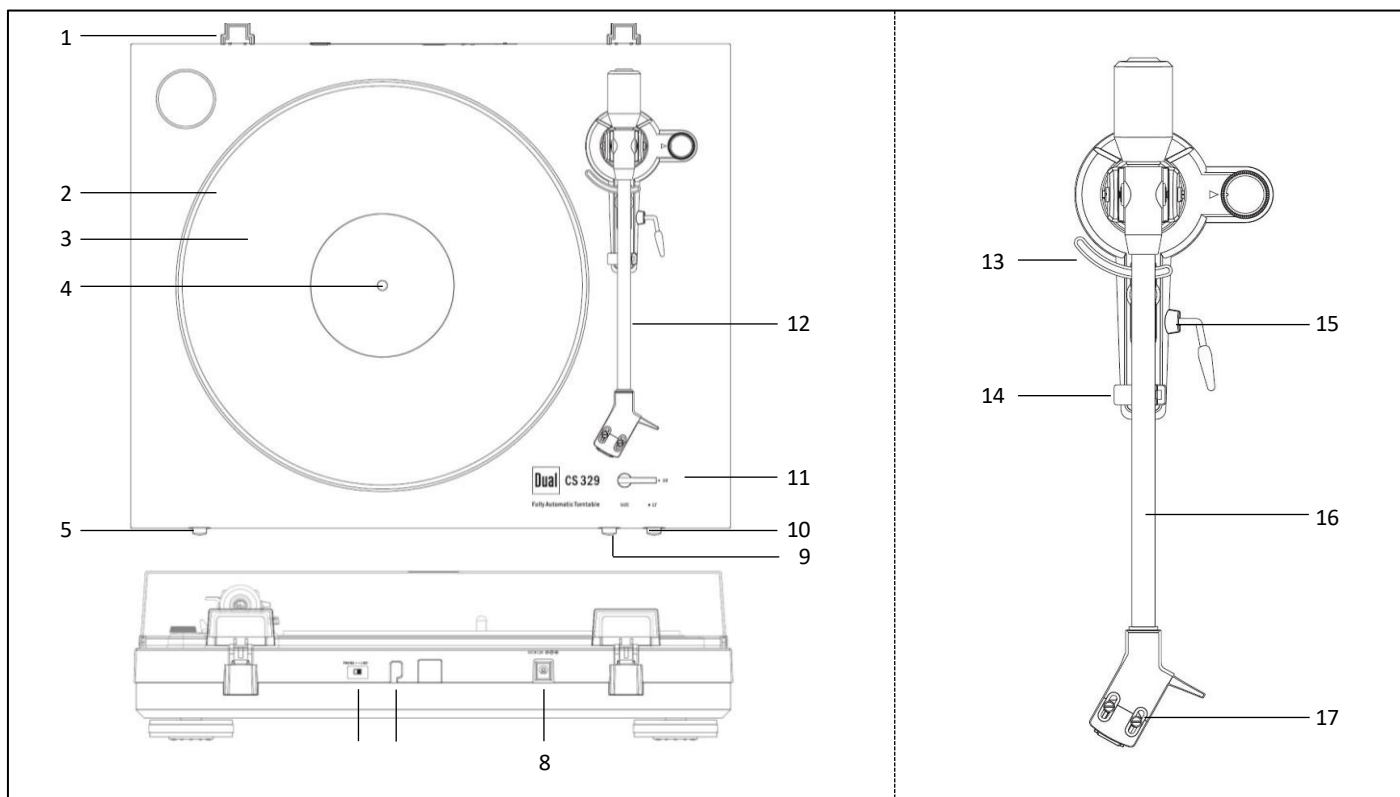
Přebalování

- 1) Znovu zabalte všechny součásti do odpovídajícího původního obalu.
- 2) Protizávaží musí být demontováno a uloženo v jedné z polystyrénových sekcí (pevně připevněno lepicí páskou).
- 3) Vyjměte talíř gramofonu. (Gramofon nikdy nepřepravujte s talířem v poloze, v jaké je.)
- 4) Zajistěte stylus ochranným krytem jehly a sejměte kryt hlavy.
- 5) Pevně připevněte raménko k opěrce raménka.
- 6) Zajistěte, aby se uvnitř kartonu nemohly pohybovat žádné malé díly ani související obaly.

Poznámka:

Další informace naleznete na adrese www.dual.de.

Přehled produktů



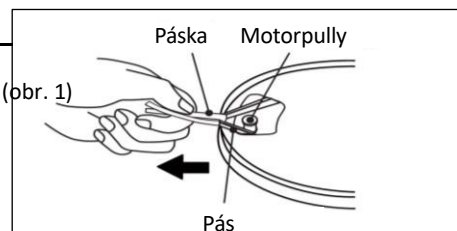
Ne	Popis	
1	Závěsy prachového krytu (2x)	
2	Talíř	
3	Podložka pod talíř	
4	Ložisko talíře	
5	Volič rychlosti	33, 45
6	Přepínač PHONO / LINE	Zapnutí/vypnutí gramofonového předzesilovače
7	Kabelový výstup RCA	červená - pravý kanál, bílá - levý kanál
8	DC IN: 12 V vstup pro napájení	
9	Tlačítko Start	
10	Tlačítko Stop	
11	Velikost pákového záznamu	17, 30
12	Zvukové rameno	
13	Zvednutí toneru	
14	Opěrka gramofonové desky	
15	Páka zdvihu tonálního ramene	
16	Zvukové rameno	
17	Hlavice	

Nastavení

Instalace talíře a řemene

Gramofon se dodává s hnacím řemenem již nasazeným na přírubě talíře. Řemen je opatřen červenou páskou, aby jej možné přetáhnout přes řemenici hnacího motoru. (obr. 1)

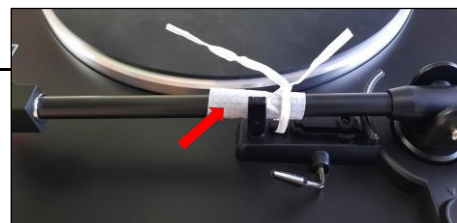
1. Umístěte talíř na vřeteno gramofonu. Otáčejte talířem tak dlouho, dokud nebude výřez umístěn nad řemenicí motoru (přibližně v poloze 8 hodin).
2. Pomocí červené pásky přetáhněte hnací řemen přes hnací řemenici motoru a umístěte jej do středu řemenice. Poté červenou pásku odstraňte.
3. Nyní položte podložku talíře na gramofon.



Obr. 1

Zvukové rameno

Ramínko je na opěrce raménka upevněno potaženým drátem. (obr. 2)
Odstraňte a vyhodte potažený drát a otevřete bezpečnostní sponu, abyste mohli přehrát desku.



Obr. 2

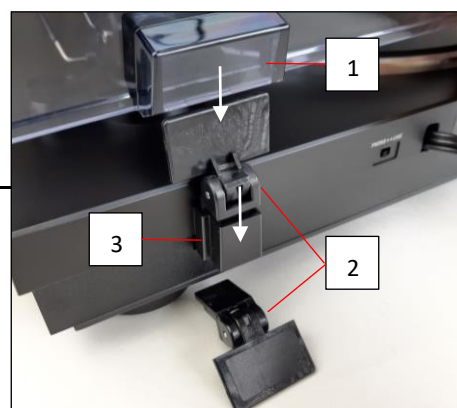
ATTENTION

Poškození stylusu

Dbejte na to, aby se stylus nedostal do kontaktu s podložkou talíře nebo jinou částí gramofonu.

Uchycení prachového krytu

1. Oba závěsy (2) zasuňte do krytů (3) v zadní části gramofonu.
2. Pravý a levý kryt proti prachu (1) rovnoměrně nasadte na závěsy.



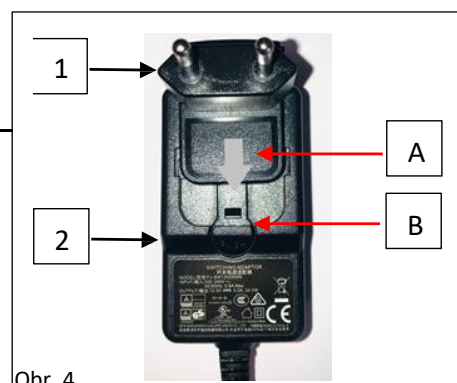
Připojení ke zdroji napájení

Součástí výrobku jsou různé adaptérové zástrčky (1). Najděte si konkrétní adaptér odpovídající vaší zemi a systému zásuvek. Připojte jej k napájecímu zdroji (2).

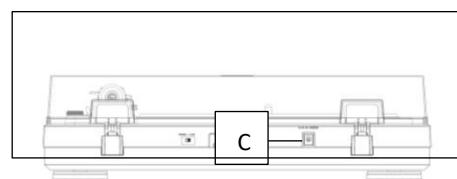
1. Nasadte adaptér do zásuvky a otočte jej ve směru šipky (A).
2. Zkontrolujte, zda je adaptér správně zajištěn (B).
3. Zapojte napájecí zdroj do zásuvky (C).

Poznámka:

Používejte pouze napájecí zdroj dodaný výrobcem nebo schválený výrobcem.



Obr. 4



Obr. 5

ATTENTION

Poškození gramofonu!

Nesprávné napětí může výrobek poškodit. Ujistěte se, síťové napětí uvedeným specifikacím.

Nastavení

Připojení k zesilovači

Gramofon je vybaven vestavěným gramofonovým předzesilovačem. jej připojit buď k phono vstupu, nebo k linkovému vstupu na zesilovači. Vestavěný gramofonový předzesilovač lze zapnout nebo vypnout přepínačem v zadní části gramofonu.

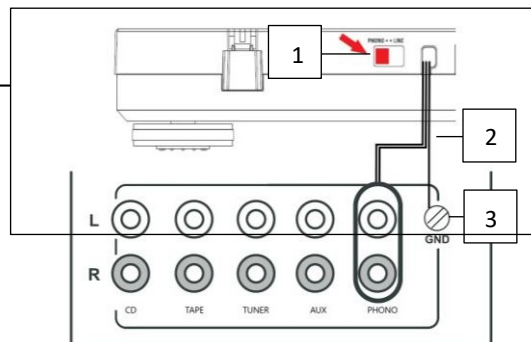
Gramofonový vstup

1. Připojte kabel RCA k audio výstupu "AUDIO OUT" 2) na gramofonu. a vstupní zásuvky PHONO na zesilovači.
2. Přepínač (1) do polohy: PHONO.
3. Abyste zabránili šumu, propojte zemnicí přípojku GND (3) se zesilovačem.

Poznámka:

Zajistěte správné připojení kabelu. (červená = pravý kanál, bílá = levý kanál)

Na zesilovači vyberte možnost "Phono MM", pokud je k dispozici.

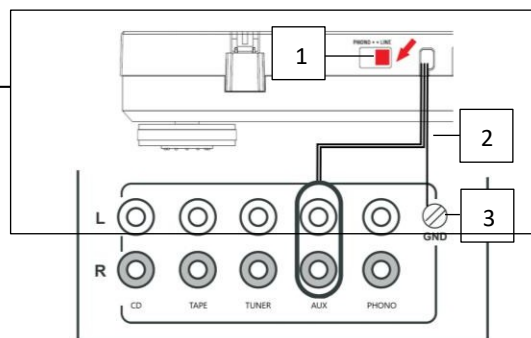


Linkový vstup

1. Připojte kabel RCA k audio výstupu "AUDIO OUT" 2) na gramofonu. a vstupní zásuvky LINE / AUX na zesilovači.
2. Přepínač (1) do polohy: LINE.
3. Abyste zabránili šumu, propojte zemnicí přípojku GND (3) se zesilovačem.

Poznámka:

Zajistěte správné připojení kabelu. (červená = pravý kanál, bílá = levý kanál)

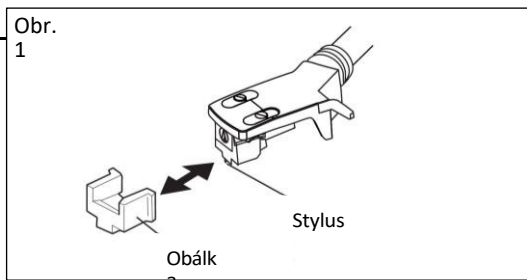


Ovládání gramofonu

Sejmutí / nasazení ochranného krytu stylusu

Před přehráváním desky sejměte ze sběrače ochranný kryt stylusu. (Obr.1)

1. Stáhněte kryt ze stylusu na spodní straně (B), jak je vidět na obrázku.
2. Po přehrávání nahrávky nasadte zpět uzávěr.



Přehrávání záznamu (ručně)

1. Umístěte desku na gramofon; pro přehrávání singlů použijte adaptér vřetena.
2. Stiskněte tlačítko rychlosti pro požadované nastavení: 33, 45.
3. Zvedněte raménko pomocí zvedací páky. (15)
4. Opatrně odsuňte raménko od opěrky raménka a umístěte jej nad první drážku na desce. Motor je zapnutý.
5. Zvedací pákou raménko spusťte. (15)
6. Přehrávání kdykoli zastavit stisknutím tlačítka stop (10) nebo ručně zvednutím (15) a vrácením raménka.
7. Po skončení záznamu se raménko automaticky vrátí do opěrné polohy a motor se vypne.

Poznámka:

Raménko lze zvednout, a to i na krátkou . Talíř se bude otáčet i nadále.

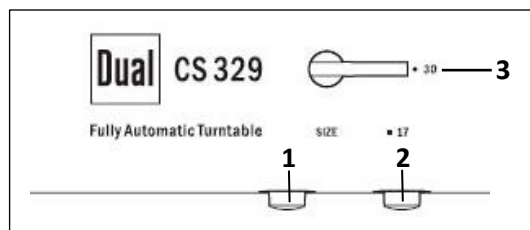
Přehrávání záznamu (automaticky) (Obr.2)

1. Umístěte desku na talíř, použijte adaptér vřetena pro přehrávání singlů a zvolte velikost desky (3).
2. Stiskněte tlačítko rychlosti na požadované nastavení 33 nebo 45.
3. Stiskněte tlačítko Start (1).
4. Talíř se začne otáčet a raménko se posune směrem k první drážce a spustí se na desku.
5. Operaci lze kdykoli zastavit tlačítkem STOP (2). Rameno se automaticky vrátí do klidové polohy.
6. Po skončení záznamu se raménko automaticky vrátí do opěrné polohy a motor se vypne.

Poznámka:

Žádná automatická funkce pro desky o průměru 25 cm!

Raménko lze kdykoli automatického přehrávání zvednout.



Obr. 2

Nastavení rychlosti

Rychlost otáčení nastavit malým šroubovákem pomocí dvou otvorů v základové desce.

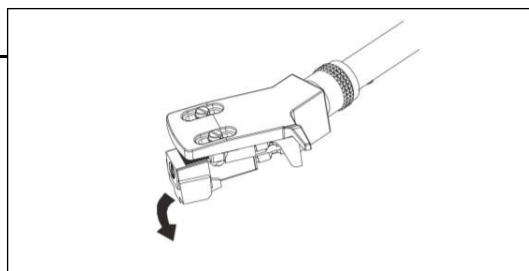
Výměna stylusu

Stylus je při vystavení opotřeben. Proto doporučujeme pravidelné kontroly.

1. Vyměňte stylus tahem šikmo dolů. (Obr. 3)
2. Vložte stylus opačným postupem.

Poznámka:

Opotřebené nebo poškozené (oprýskané) stylusy ničí desky. Pokud potřebujete stylus vyměnit, použijte pokud původní typ.



Obr. 3

Čištění a řešení problémů

Čištění stylusu a záznamu

Před každým přehráváním vyčistěte stylus a desku. Tím se minimalizuje předčasné opotřebení.

ATTENTION

Poškození součástí!

1. Opatrně otřete stylus kartáčkem pohybem zepředu dozadu pod stylusem.
2. Desku čistěte kartáčkem z uhlíkových vláken, kterým ji jemně a šikmo přetřete.

Poznámka:

Štětce a příslušenství jsou k dispozici v obchodě Dual: www.dual.eu

Čištění přehrávače

Warning



Nebezpečí - úraz elektrickým proudem!

Abyste předešli úrazu elektrickým proudem nesmíte přístroj mokrým hadříkem nebo pod tekoucí vodou. Před jakýmkoli čištěním vytáhněte zástrčku ze zásuvky.

ATTENTION

Poškození součástí!

Nepoužívejte drhnoucí houby, čisticí prášky ani rozpouštědla, jako je alkohol a benzín. K čištění spotřebiče a záznamů používejte pouze čisticí prostředky, které jsou pro tento účel speciálně určeny (antistatické).

Řešení problémů

Pokud jednotka nefunguje tak, jak má, proveďte kontrolu podle následujících tabulek.

Pokud ani po těchto kontrolách nepodaří závadu odstranit, obraťte se na výrobce.

Symptom - možné příčiny	Řešení
Tónové rameno přeskakuje drážky, klouže po záznam nebo se nepohybuje.	<ul style="list-style-type: none">• Přehrávač není ve vodorovné poloze. Umístěte gramofonovou desku přehrávače na vodorovné .• Deska je špinavá nebo poškrábaná. Vyčistěte desku pomocí gramofonové desky vyčistit nebo změnit záznam.
Hudba je příliš rychlá nebo pomalá	<ul style="list-style-type: none">• Změňte rychlost pomocí tlačítka č. 5.
Špatná kvalita zvuku, hlasitý statický šum, zvuk předčasné ukončení studia atd.	<ul style="list-style-type: none">• Stylus je znečištěný nebo opotřebovaný. Vyčistěte stylus kartáčkem.• Stylus může být vadný. V případě potřeby stylus vyměňte.• Deska je špinavá nebo zaprášená. Vyčistěte desku pomocí gramofonové desky čistší.
Zvuk je příliš tichý nebo hlasitý a zkreslený.	<ul style="list-style-type: none">• Gramofon není připojen ke správnému zesilovači. vstupní údaje.• Interní gramofonový předzesilovač je nastaven na nesprávné nastavení. Změňte nastavení přepínače v zadní části gramofonu.• Nahlédněte do manuálního nastavení: Nastavení - Připojení k zesilovači

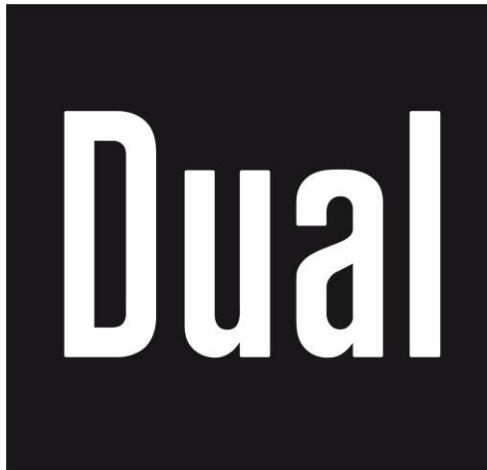
Čištění a řešení problémů

Zvuk drhne nebo je jeho výška nekonzistentní.

Hnací řemen je příliš volný a musí se vyměnit.

Náhradní díly a příslušenství

Náhradní díly a příslušenství jsou k dispozici u společnosti Dual: www.dual.eu.



Dual GmbH
support@dual.de