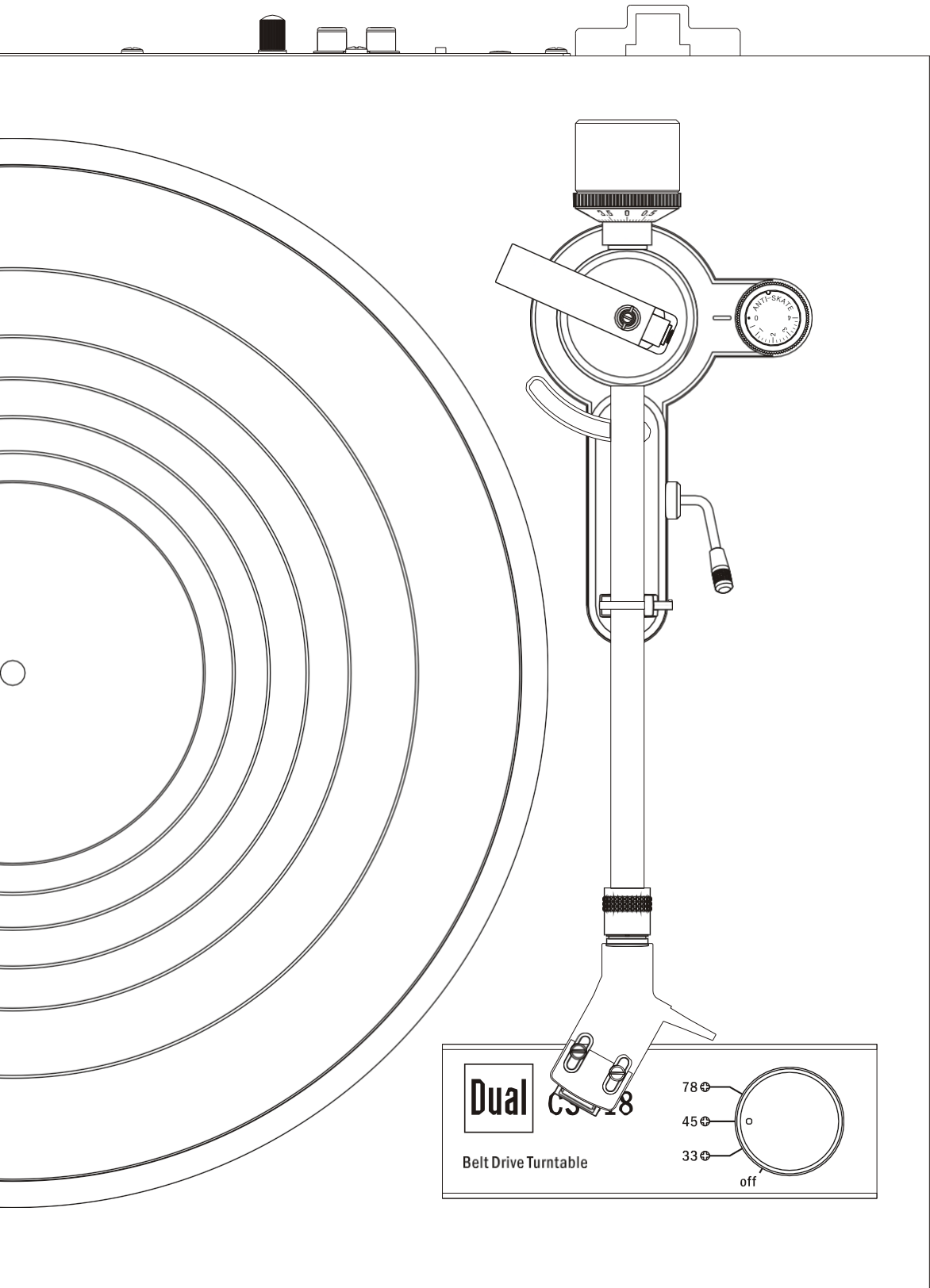


DUAL CS 518

NÁVOD K OBSLUZE
NÁVOD K POUŽITÍ



CS: STRANA 2 - 11

CS: STRANA 12 - 21

Obsah

Obsah	Stránka
Obsah	2
Technické údaje	3
Předmluva	4
Cílová skupina tohoto návodu k obsluze	4
Varování	4
Pokyny a normy	4
Pokyny k likvidaci	4
Pokyny pro manipulaci	5
Bezpečnostní pokyny	5
Zamýšlené použití	5
Rozsah dodávky / balení	6
Přehled zařízení	7
Struktura	8
Montáž otočného stolu s řemenem	8
Tónové rameno	8
Montáž hlavy raménka	8
Montáž protizávaží raménka	8
Vyvážení raménka	8
Nastavení kontaktní síly	8
Nastavení proti bruslení	8
Montáž krytu	9
Připojení přehrávače k zesilovači	9
Připojení zásuvné napájecí jednotky	9
Operace	10
Sejmutí/nasazení ochranného krytu jehly	10
Přehrát záznam	10
Ukončení přehrávání	10
Jemné doladění rychlosti	10
Výměna jehly na snímači	10
Čištění spotřebiče	11
Vyčistěte jehlu a desku	11
Čištění přehrávače	11
Řešení problémů	11
Náhradní díly a příslušenství	11

Technické údaje

Disk	
Disk	Řemenový pohon / stejnosměrný motor
Otáčky v otáčkách za minutu	33/45/78
Kolísání synchronizace	< ±0,1 % (podle DIN)
Tónové rameno	
Sklad	4 x otočné kuličkové ložisko / plně kardanové
Efektivní délka raménka	221,5 mm
Klikování	25,6°
Přebytek	19 mm
Kontaktní síla	Statický pohyb protizávaží
Podpurná hmotnost	0 až 4 g
Snímače lze použít s hmotností	5 g až 9 g
Namontovaný pickup	Ortofon 2M Red
Náhradní jehla do hlavně	Ortofon Stylus 2M Red
Gramofon	
Materiál	Hliníkový tlakový odlitek
Podpěra desky	Pryž 2,5 mm
Ukládání disků	Osa z kalené oceli, mosazné ložiskové pouzdro
Průměr	305 mm
Celkové rozměry včetně podpěry desky	850 g
Bydlení	
Materiál pouzdra	Konstrukce z MDF s povrchovou úpravou černou fólií
Nohy	Ø 62 mm / s elastomerovým tlumičem
Připojení	Zásuvky RCA
Připojení k phono vstupu	ANO
Připojení k vysokoúrovňovému vstupu	ANO
Digitální výstup	X
Rozměry kapota zavřená	435 x 367 x 145 mm
Rozměry kapota otevřená	D: 415 mm / V: 400 mm
Hmotnost	5,9 kg
Zásuvný napájecí zdroj	
Hodnoty účinnosti byly měřeny při vstupním napětí 230 V AC, 50 Hz.	
Typ	FJ-SW1261200500DN
Vstupní napětí	100 až 240 V AC
Vstupní frekvence	50 / 60 Hz
Výstupní napětí	12 V DC
Výstupní proud	0,5 A
Výstupní výkon	6 W
Průměrná účinnost v provozu	≥ 78,88 %
Spotřeba energie bez zatížení	< 0,1 W

Předmlu va

Tento návod k obsluze vám pomůže používat spotřebič bezpečně a v souladu s jeho určením. Přečtěte si pozorně návod k obsluze a uschovejte jej pro budoucí použití. Při používání spotřebiče je nutné dodržovat zejména bezpečnostní pokyny a upozornění, abyste se vyhnuli možným nebezpečím.

Cílová skupina tohoto návodu k obsluze

Návod k obsluze je určen pro všechny osoby, které přístroj používají.

- nastavit,
- sloužil,
- čistí nebo
- zlikvidováno.

Varování

Upozornění v tomto návodu k obsluze jsou strukturována podle následujícího schématu:



Signální slovo "**NEBEZPEČÍ**" znamená varování před bezprostředním ohrožením života!



Signální slovo "**VAROVÁNÍ**" upozorňuje na možné ohrožení života a/nebo vážná nevratná zranění! Signální slovo "**POZOR**" označuje



varování před možným středně těžkým a/nebo lehkým zraněním!



Signální slovo "**POZOR**" označuje možné škody na majetku.

Poznámka:

"**Poznámka**" označuje užitečné nebo důležité informace o produktu.

Pokyny a normy



Toto zařízení splňuje následující směrnice:

- Směrnice 2014/30/EU o elektromagnetické kompatibilitě
- Směrnice o nízkém napětí 2014/35/EU
- Směrnice o ekodesignu 2009/125/ES
- Směrnice RoHS 2011/65/EU.

Úplné znění EU prohlášení o shodě je k dispozici na vyžádání u společnosti Dualinfo@dual.de

Likvidace obalů



Ohrožení života v důsledku udušení!

Nebezpečí udušení kvůli fólii a dalším obalovým materiálům. Neponechávejte obal a jeho části dětem. Spotřebič byl při přepravě chráněn obalem. Všechny použité materiály jsou šetrné k životnímu prostředí a recyklovatelné. Obal zlikvidujte způsobem šetrným k životnímu prostředí. Informujte se u svého prodejce nebo v místním středisku pro likvidaci odpadu o možnostech likvidace obalu ekologickým a vhodným způsobem.

Likvidace spotřebiče



Staré spotřebiče nejsou bezcenným odpadem. Cenné suroviny lze získat zpět díky ekologické likvidaci. Tento spotřebič je označen v souladu se směrnicí 2012/19/EU o odpadních elektrických a elektronických zařízeních (OEEZ). Po skončení životnosti nesmí být tento výrobek likvidován společně s běžným domovním odpadem, ale musí být odevzdán na sběrném místě pro recyklaci elektrických a elektronických zařízení. To je symbolem na výrobku, v návodu k použití nebo na obalu. Materiály jsou recyklovatelné v souladu s jejich označením. Opětovné použití, recyklace nebo jiné formy využití starých spotřebičů významně přispívají k ochraně životního prostředí. Informujte se u svého prodejce nebo v místním středisku pro likvidaci odpadu o možnostech likvidace spotřebiče vhodným způsobem šetrným k životnímu prostředí.

Pokyny pro manipulaci

Pečlivě si přečtěte všechny bezpečnostní pokyny a uschovejte si tento návod k obsluze pro budoucí použití. Dodržujte všechna varování a pokyny uvedené v tomto návodu k obsluze.



Bezpečnostní pokyny pro manipulaci se zásuvnou napájecí jednotkou

Zásuvná napájecí jednotka smí být připojena pouze k síťovému napětí 100-240 V~, 50/60 Hz. Zásuvný napájecí zdroj nikdy neprovozujte s jiným napětím.

- Používejte pouze dodaný síťový adaptér.
- Zásuvný zdroj připojte až po správném dokončení instalace.
- Spotřebič připojte pouze do řádně instalované a uzemněné síťové zásuvky. Síťové napětí musí odpovídat údajům na typovém štítku spotřebiče.
- Zásuvka by měla co nejlíže spotřebiči.
- Nepoužívejte více zásuvek. Zajistěte, aby byl síťový kabel nebo zástrčka vždy snadno přístupné, aby bylo možné spotřebič rychle odpojit od napájení.
- Síťový kabel položte tak, aby o něj nikdo nemohl zakopnout.
- Zapojte síťový adaptér úplně do zásuvky.
- Nedotýkejte se zásuvné napájecí jednotky mokřými rukama, hrozí nebezpečí úrazu elektrickým proudem.
- Pokud je zásuvná napájecí jednotka vadná nebo spotřebič jinak poškozen, nesmí být uveden do provozu.
- Nevytahujte napájecí jednotku ze zásuvky za kabel.
- Spotřebič zůstává připojen k napájení, i když je vypnutý. Pokud spotřebič nebudete delší dobu používat, odpojte síťový adaptér ze zásuvky.
- V případě poruchy nebo kouře a zápachu vycházejícího z krytu okamžitě odpojte napájecí jednotku ze zásuvky.



Bezpečnostní pokyny pro nastavení spotřebiče

- Abyste nebezpečí požáru a úrazu elektrickým proudem nevystavujete spotřebič dešti ani jiné vlhkosti.
- Nepoužívejte spotřebič v blízkosti vany, bazénu nebo stříkající vody.
- Na spotřebič neumísťujte žádné otevřené zdroje ohně (např. hořící svíčky).
- Na spotřebič nepokládejte žádné nádoby s tekutinou (např. vázy s květinami). Ty by se mohly převrhnout a vytékající tekutina by mohla způsobit značné škody nebo riziko úrazu elektrickým proudem.
- Do přístroje se nesmí dostat cizí předměty (např. jehly, mince atd.).
- Pokud se do spotřebiče dostanou cizí tělesa nebo kapalina, okamžitě odpojte síťovou zástrčku od zásuvky. Před opětovným uvedením do provozu nechte spotřebič zkontrolovat kvalifikovaným personálem. V opačném případě hrozí nebezpečí úrazu elektrickým proudem.



Bezpečnostní pokyny pro provoz spotřebiče

- Neposlouchejte hudbu při vysoké hlasitosti. To může trvalému poškození sluchu.
- Tento spotřebič není určen osoby (včetně dětí) se sníženými fyzickými, smyslovými nebo duševními schopnostmi nebo s nedostatkem zkušeností a/nebo znalostí. Výjimka: Tyto osoby jsou pod dohledem osoby odpovědné za jejich bezpečnost nebo od ní obdržely pokyny, jak spotřebič používat.
- Nikdy nedovolte dětem používat tento spotřebič bez dozoru.
- Nedotýkejte se připojovacích kontaktů kovovými předměty nebo prsty. Mohlo by ke zkratu.



Bezpečnostní pokyny pro opravy a údržbu

- Opravy a údržbu smí provádět pouze zákaznický servis nebo odborný personál pověřený výrobcem. Neodborné opravy mohou vést ke značnému ohrožení uživatele.
- Nikdy se nepokoušejte sami opravovat vadný spotřebič. Vždy se obraťte na jedno z našich zákaznických center.
- Spotřebič v žádném případě neotvírejte. To smí provádět pouze zákaznický servis nebo odborný personál pověřený výrobcem. V opačném případě hrozí nebezpečí úrazu elektrickým proudem.
- Na spotřebiči je zakázáno provádět úpravy.
- Poškozená zařízení nebo poškozené příslušenství již nelze používat.
- K čištění spotřebiče a záznamů lze používat pouze čisticí prostředky určené k tomuto účelu (antistatické). Ty jsou k dostání u specializovaných prodejců příslušenství.

Zamýšlené použití

Zařízení slouží k přehrávání nahrávek. Zařízení je určeno pro soukromé použití a není vhodné komerční účely. Jakékoli jiné použití je považováno za nevhodné a může mít za následek poškození majetku nebo dokonce zranění osob.

Výrobce nenesá žádnou odpovědnost za škody nesprávným používáním. Uvedením do provozu si pečlivě přečtěte návod k obsluze. Pouze tak lze bezpečně a spolehlivě používat všechny funkce.

Návod k obsluze si uschovejte a předejte jej případnému dalšímu majiteli.

Rozsah dodávky / balení

Rozbalení

- 1) Nejprve vyjměte spotřebič a veškeré příslušenství z obalu.
- 2) Odstraňte lepicí pásy a dopravníkové pásy.
- 3) Zkontrolujte, zda jsou přítomny všechny níže uvedené součásti:

Poznámka:

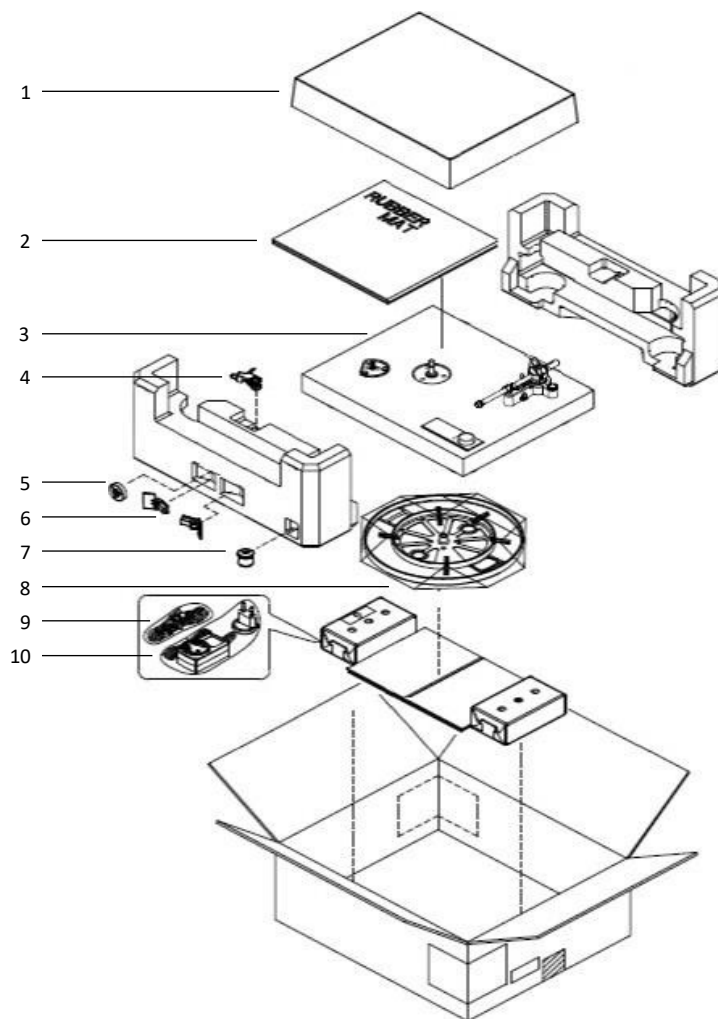
- Drobné díly jsou umístěny na bocích polystyrenového obalu!
- Ochranný kryt jehly na hlavě raménka !
- Obal si uschovejte pro budoucí přepravu!

Rozsah dodávky

1. Krycí kapota,
2. Potah gramofonu,
3. Přehrávač,
4. Hlava gramofonu (předmontovaná, kazeta s jehlou),
5. Centrovací puk (adaptér pro 7" EP),
6. 2 závěsy pro kryt,
7. Protizávaží,
8. Otočný stůl s řemenem,
9. Cinch audio kabel stereo,
10. Zásuvná napájecí jednotka pro připojení k síti.

Poznámka:

Pokud je rozsah dodávky neúplný obraťte se na výrobce.



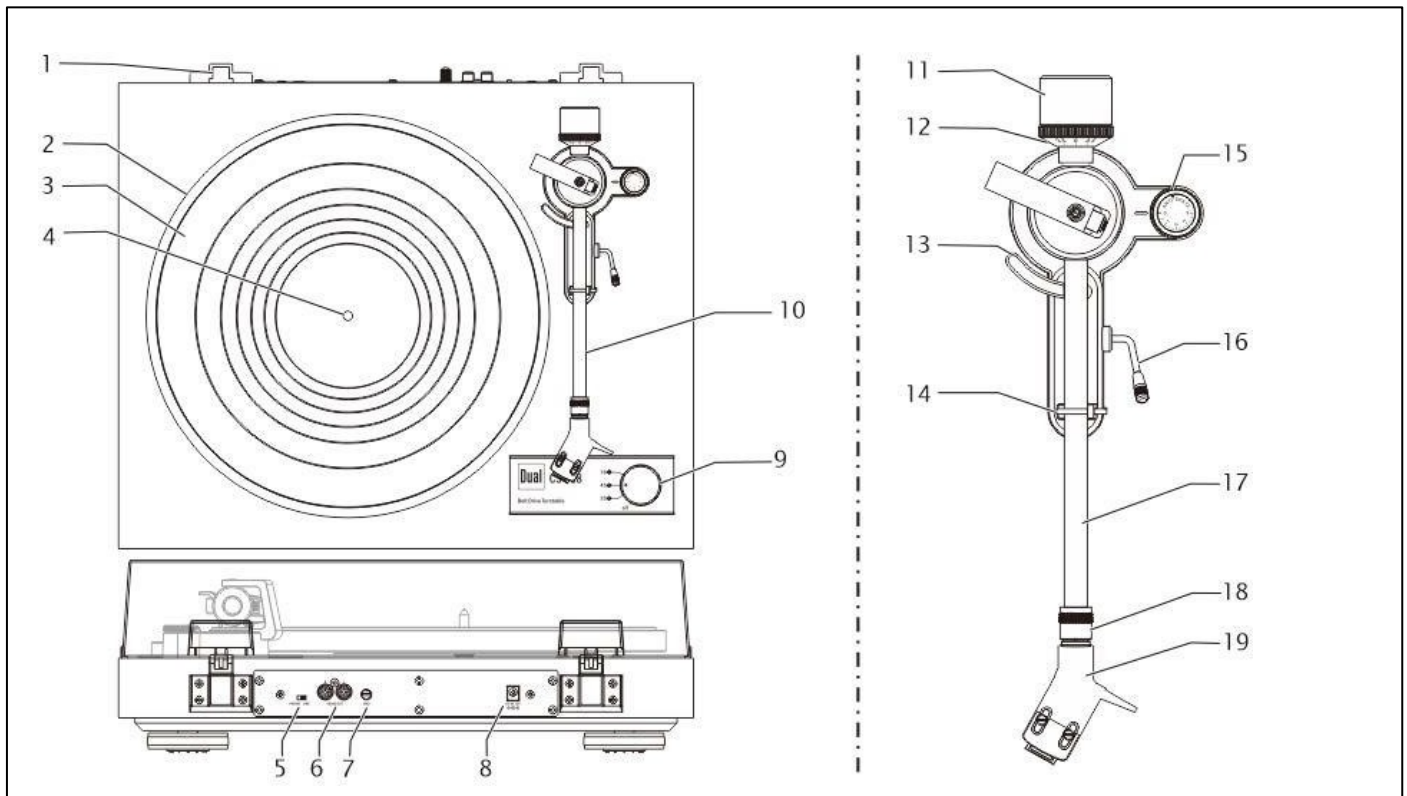
Balení

- 1) Veškeré příslušenství znovu zabalte do příslušných obalů.
- 2) Protizávaží třeba vyjmout a uložit do jedné z polystyrénových částí. (zajistěte lepicí páskou)
- 3) Vyjměte gramofon (nikdy nepřpravujte gramofon s talířem na místě).
- 4) Zajistěte snímač pomocí krytu jehly.
- 5) Přepevněte raménko k opěrce raménka pomocí další vazací pásky.
- 6) Dbejte na to, aby se uvnitř krabice nemohly pohybovat žádné drobné díly nebo obaly s příslušenstvím.

Poznámka:

Další pokyny naleznete na adrese: www.dual.eu

Přehled zařízení



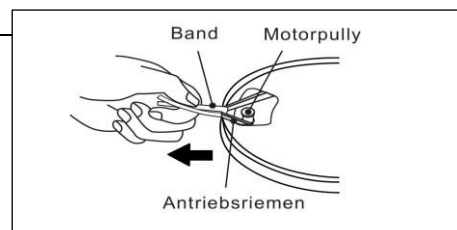
Ne.	Popis	
1	Závěsy krytu (2x)	
2	Gramofon	
3	Potah gramofonu	
4	Osa otáčecího stolu	
5	Přepínač PHONO / LINE	Zapnutí/vypnutí phono předzesilovače
6	Audio výstup RCA	červená - pravý kanál, bílá - levý kanál
7	GND: uzemnění (zemní spojení)	
8	DC IN: 12 V přípojka pro zásuvnou napájecí jednotku	
9	Otočný přepínač pro volbu rychlosti	Vypnuto, 33, 45, 78
10	Tónové rameno	
11	Protizávaží	
12	Stupnice kontaktní síly	
13	Zvednutí toneru	
14	Opěrka gramofonové desky s přídržným klipem	
15	Nastavení proti bruslení	
16	Páka zdvihu tonálního ramene	
17	Tónové rameno	
18	Matice svazku	
19	Hlava toneru	

Struktura

Montáž otočného stolu s řemenem

Hnací řemen je již pojezdovou plochou točny. Řemen je tažen kolem hnacího válce motoru červeným řemenem. (Obr. 1)

1. Umístěte otočný talíř na osu otočného talíře. Otočte otočný stůl tak, aby se hnací válec objevil v prohlubni (přibližně do polohy 08.00 hodin).
2. Vytáhněte řemen s červeným páskem a umístěte jej přes střed hnacího válce. Poté červený řemen sejměte.
3. Umístěte podložku gramofonu na gramofon.



Obr. 1

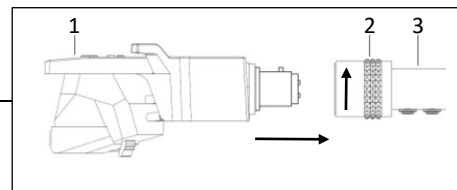
Tónové rameno

Raménko je pro přepravu zajištěno pomocí příchytky na opěrce raménka. Před použitím otevřete pojistnou sponu.

Montáž hlavy raménka

Nasadte hlavu raménka na raménko podle následujícího popisu: (obr. 2)

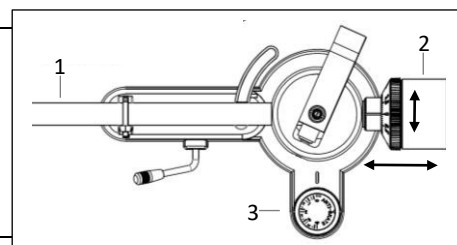
1. Vložte hlavu raménka (1) do držáku (2) na raménku (3).
2. Zajištěte hlavu raménka otočením převlečné matice (2) ve směru šipky.



Obr. 2

Montáž protizávaží raménka

Dodané protizávaží (2) musí být přišroubováno k raménku (1). (Obr. 3) Protizávaží slouží k nastavení správné sledovací síly pro systém snímání.



Obr. 3

Vyvážení raménka

ACHTUNG

Poškození snímáčního stylusu!

Dbejte na to, aby se skenovací hůlka nedostala do kontaktu s podpěrou disku nebo jinými předměty.

1. Umístěte přehrávač na vodorovnou plochu.
2. Sejměte ochranný kryt jehly. (strana 10)
3. Spusťte zdvih raménka pomocí páčky raménka.
4. Umístěte raménko mezi opěrku raménka a gramofonový stůl.
5. Otočením nastavovacího knoflíku proti prokluzování (3) hodnotu "0". (Obr. 3)
6. Otáčením protizávaží (2) dopředu a dozadu vyvážíte tónové rameno ve vodorovné poloze.
7. Umístěte raménko zpět do opěrky raménka a zajištěte jej.
8. Podržte protizávaží v nastavené poloze a nastavte stupnici opěrné síly na "0".

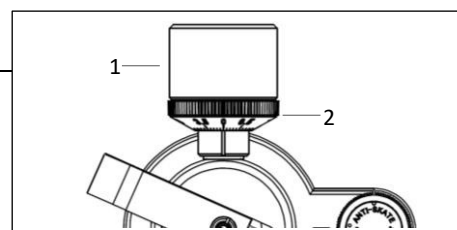
Nastavení kontaktní síly

Nastavte sledovací sílu v závislosti na systému sběrače: (Obr. 4.)

1. Nastavte protizávaží na doporučenou přítlačnou sílu.
2. Kontaktní sílu lze odečíst ze stupnice.

Poznámka:

Doporučená sledovací síla pro dodaný sběrač je **1,6 až 2,0 g**. V případě pochybností se řiďte doporučením výrobce kazety.

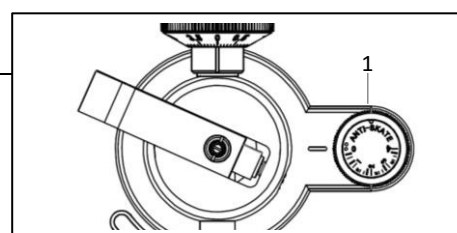


Obr. 4

Nastavení proti bruslení

Tažení raménka směrem ke středu desky způsobené kluznou silou způsobuje zvýšení síly ložiska na vnitřní straně drážky desky.

Zařízení má zařízení proti skatingu, které kompenzuje skatingovou sílu a její obzvláště škodlivý vliv na snímání stereofonních záznamů.



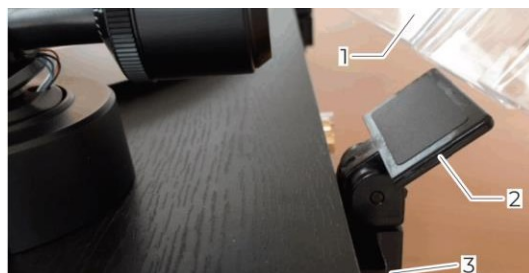
Obr. 5

- knoflík proti prokluzování (1) na stejnou hodnotu, jako je kontaktní síla. (Obr. 5)

Struktura

Montáž krytu

1. Zasuňte závěsy (2) do držáků (3) na zadní straně spotřebiče.
2. Poté nasadte kryt (1) na oba závěsy (2).



Připojení přehrávače k zesilovači

Gramofon má vestavěný ekvalizérový předzesilovač a lze jej připojit jak k phono vstupu, tak k audio vstupu (AUXIN, LINE). Vestavěný ekvalizační předzesilovač lze zapnout a vypnout posuvným přepínačem (1).

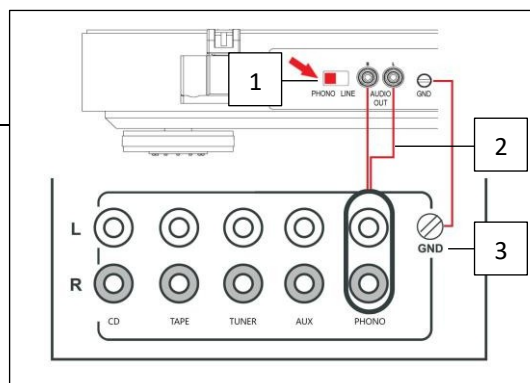
Gramofonový vstup

1. Připojte audio výstup AUDIO OUT (2) k phono zásuvkám zesilovače pomocí audio kabelu RCA.
2. posuvný přepínač (1) do polohy PHONO.
3. Připojte zemnicí přípojku GND (3) k odpovídající přípojce na zesilovači, abyste zabránili rušení a hučení.

Poznámka:

Zkontrolujte, zda jsou levý a pravý kanál správně připojeny. (červená = pravý kanál, bílá = levý kanál).

Na zesilovači vyberte možnost "Phono MM", pokud je k dispozici.

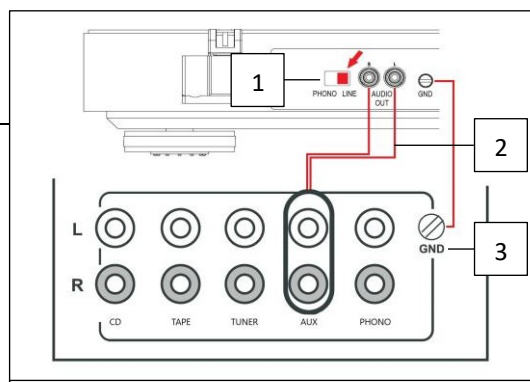


Linkový vstup

1. Připojte audio výstup AUDIO OUT (2) k zásuvkám LINE/AUX na zesilovači pomocí audio kabelu RCA.
2. posuvný přepínač (1) do polohy LINE.
3. Připojte zemnicí přípojku GND (3) k odpovídající přípojce na zesilovači, abyste zabránili rušení a hučení.

Poznámka:

Zkontrolujte, zda jsou levý a pravý kanál správně připojeny. (červená = pravý kanál, bílá = levý kanál).



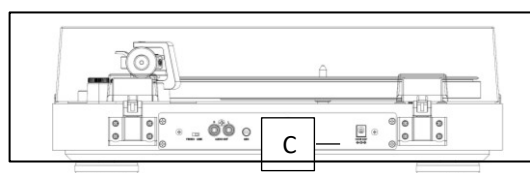
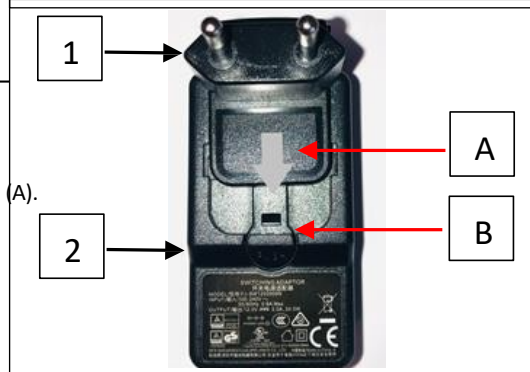
Připojení zásuvné napájecí jednotky

Součástí dodávky je adaptér do zásuvky pro danou zemi (1). Adaptér zástrčky musí být připojen k zásuvné napájecí jednotce (2).

1. Připojte zástrčkový adaptér k zásuvné napájecí jednotce a zajistěte jej ve směru šipky (A).
2. Ujistěte se, že je zástrčkový adaptér správně zajištěn (B).
3. Připojte kabel zásuvného napájecího zdroje do zásuvky DC IN (C) na zařízení a poté zapojte zásuvný napájecí zdroj do zásuvky.

Poznámka:

Používejte pouze dodanou napájecí jednotku.



ACHTUNG

Poškození zařízení!

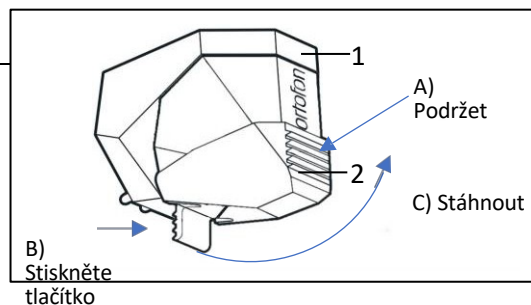
Poškození spotřebiče v důsledku nesprávného síťového napětí. Ujistěte se, že síťové napětí odpovídá údajům na zásuvné napájecí jednotce.

Operace

Sejmutí/nasazení ochranného krytu jehly

Před přehráváním desky je třeba sejmut ochranný kryt jehly ze snímače.

1. Stáhněte ochranný kryt jehly (2) dopředu ze sběrače (1).
2. Po přehrávání nasadte ochranný kryt jehly zpět.



Přehrát záznam

1. Umístěte desku na místo, pro jednotlivce umístěte centrovací puk.
2. Na otočném přepínači pro volbu rychlosti požadovanou rychlost **33, 45, 78**. Gramofon se začne otáčet.
3. Uvolněte přídržnou svorku na opěrce raménka a zvedněte raménko pomocí páčky zvedáku raménka.
4. Opatrně vyjměte raménko z držáku raménka a umístěte jej do drážky disku.
5. Spusťte raménko pomocí páčky pro zvedání raménka.

Poznámka:

Ramínko lze kdykoli zvednout - i při krátkém přerušení hry. Gramofon se otáčí dál.

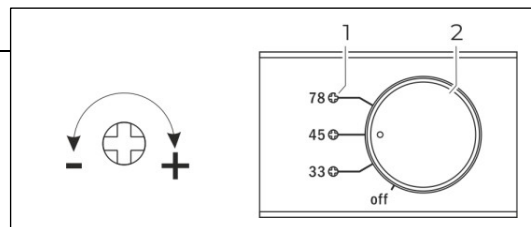
Ukončení přehrávání

1. Zvedněte raménko pomocí páčky zvedání raménka.
2. Opatrně umístěte raménko na opěrku raménka a spusťte je pomocí páčky zvedáku raménka.
3. Zajistěte raménko pomocí příchytky.
4. Otočný přepínač pro volbu rychlosti polohy "**Off**", čímž gramofon vypnete.

Jemné doladění rychlosti

Rychlost otáčení gramofonu lze jemně nastavit pro každou rychlost přehrávání zvlášť.

1. Otočným přepínačem (2) zvolte požadovanou rychlost otáčení.
2. K jemnému nastavení použijte vhodný křížový šroubovák a otočte příslušným seřizovacím šroubem (1).



Poznámka:

Otáčky jsou přesně nastaveny z výroby.

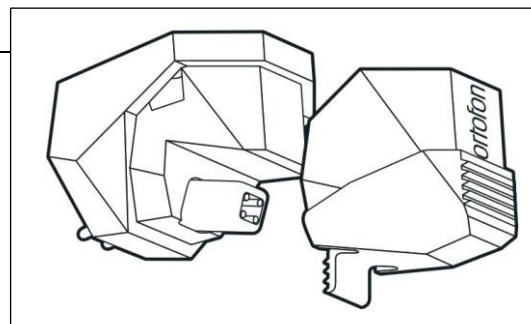
Výměna jehly na snímači

Během přehrávání dochází přirozenému opotřebení stylusu. Proto doporučujeme pravidelnou kontrolu.

1. Vytáhněte snímací jehlu pod úhlem dopředu.
2. Vložte novou snímací hůlku v opačném pořadí.

Poznámka:

Opotřebené nebo poškozené (odštípnuté) styly zničí záznamy. Pokud potřebujete náhradní, pokud možno originální stylus.



Čištění a řešení problémů

Vyčistěte jehlu a desku

Jehlu a kotouč je třeba před přehráváním vždy vyčistit, aby nedošlo k jejich předčasnému opotřebení.

ACHTUNG

Poškození součástí!

1. Čisticím kartáčkem přejeďte jehlu zezadu dopředu.
2. Chcete-li panel vyčistit, otřete jej pod mírným úhlem kartáčem z uhlíkových vláken.

Poznámka:

Příslušenství je k dispozici v našem obchodě na adrese shop.dual.de.

Čištění přehrávače

⚠️ WARNUNG

Nebezpečí způsobené elektrickým napětím!

Abyste předešli riziku úrazu elektrickým proudem, nesmíte spotřebič čistit mokřím hadříkem nebo pod tekoucí vodou. Před čištěním vždy odpojte síťový adaptér ze zásuvky.

ACHTUNG

Poškození součástí!

K čištění nepoužívejte abrazivní houbičky, drátěnky ani rozpouštědla, jako je alkohol nebo benzín. Kryt čistěte pouze měkkým, vlhkým hadříkem.

Řešení problémů

V případě poruchy zkontrolujte spotřebič podle následujících tabulek. Pokud se závadu nepodaří odstranit ani po popsání kontrolách, kontaktujte výrobce nebo prodejce.

Příznak - možná příčina	Náprava
Rameno přeskakuje stopy, klouže po disku nebo se nepohybuje.	<ul style="list-style-type: none">• Přehrávač není vyrovnaný. Gramofon na vodorovný podklad.• Disk je špinavý nebo poškrábaný. Vyčistěte disk čisticím prostředkem nebo přehrajte jiný disk.• Zkontrolujte sledovací váhu sběrače a v případě potřeby ji upravte, viz "Nastavení sledovací síly" na straně 20.
Špatná kvalita zvuku, silný šum v pozadí, výpadky zvuku atd.	<ul style="list-style-type: none">• Jehla je špinavá. Vyčistěte jehlu kartáčkem.• Jehla je vadná. Jehlu vyměňte. Viz "Výměna jehly na sběrači".• Disk je znečištěný nebo zaprášený. Vyčistěte disk čisticím prostředkem. Viz "Čištění jehly a disku".
Zvuk je příliš tichý nebo hlasitý a zkreslený.	<ul style="list-style-type: none">• Gramofon není připojen ke správnému vstupu zesilovače.• Přepínač interního vyrovnávacího předzesilovače je nastaven nesprávně. Viz "Připojení přehrávače k zesilovači" na straně 21.
Zvuk je prázdný.	<ul style="list-style-type: none">• Hnací řemen je příliš volný a je třeba ho vyměnit.

Náhradní díly a příslušenství

Náhradní díly a originální příslušenství jsou k dispozici na adrese www.dual.eu.

Obsah

	Stránka
Obsah	12
Technické specifikace	13
Předmluva	14
Určení uživatelé tohoto návodu k obsluze	14
Varování	14
Směrnice	14
Likvidace	14
Bezpečnostní pokyny	15
Bezpečnost	15
Zamýšlené použití	15
Seznam obsahu / Pokyny k balení	16
Přehled produktů	17
Nastavení	18
Instalace talíře a řemene	18
Zvukové rameno	18
Montáž hlavového mostu	18
Montáž protizávaží	18
Vyvážení raménka	18
Sledovací síla	18
Nastavení proti bruslení	18
Uchycení prachového krytu	19
Připojení k zesilovači	19
Připojení k napájení	19
Ovládání gramofonu	20
Sejmutí / nasazení ochranného krytu stylusu	20
Přehrání záznamu	20
Zastavení přehrávání záznamu	20
Nastavení rychlosti	20
Výměna stylusu	20
Čištění	21
Čištění stylusu a záznamu	21
Čištění přehrávače	21
Řešení problémů	21
Náhradní díly a příslušenství	21

Technické specifikace

Motor	
Disk	Řemenový / stejnosměrný motor
Nastavení rychlosti	33/45/78
Wow & Flutter	< ±0,1 % (DIN WTD)
Zvukové rameno	
Ložisko	4 x otočné kuličkové ložisko / dvojité uchycení kardanu
Efektivní délka	221,5 mm
Úhel posunu	25,6°
Převis	19 mm
Typ	staticky vyvážené
Rozsah přítlaku stylusu	0 až 4 g
Rozsah hmotnosti nábojů	5 g až 9 g
Továrně instalovaný sběrač	Ortofon 2M Red
Náhradní stylus	Ortofon Stylus 2M Red
Talíř	
Materiál	Hliníkový tlakový odlitek
Mat	Pryž 2,5 mm
Ložisko	Vřeteno z kalené oceli, mosazné pouzdro
Průměr	305 mm
Hmotnost včetně podložky	850 g
Sokl	
Povrchová úprava	Skládaná konstrukce MDF s černou vinylovou dýhou
Nohy	Ø 62 mm / Elastomerový tlumicí prvek
Připojení	Zásuvka RCA
Připojení k phono vstupu	ANO
Připojení k linkovému vstupu	ANO
Digitální výstup	X
Rozměry (uzavřený protiprachový kryt)	435 x 367 x 145 mm
Rozměry (otevřený protiprachový kryt)	D: 415 mm / V: 400 mm
Hmotnost	5,9 kg
Napájení	
	Měření účinnosti bylo provedeno při vstupním napětí 230 V AC při 50 Hz
Typ	FJ-SW1261200500DN
Vstupní napětí	100 až 240 V AC
Frekvence	50 / 60 Hz
Výstupní napětí	12 V DC
Výstupní proud	0,5 A
Výkon ve wattech	6 W
Průměrná účinnost během provozu	≥ 78,88 %
Spotřeba energie při volnoběhu	< 0,1 W

Předmět téma

Tento návod k použití vám pomůže bezpečně obsluhovat gramofon. Před použitím přístroje si pozorně přečtěte tento návod a bezpečnostní pokyny a uschovejte si je pro pozdější použití. Nezapomeňte je zpřístupnit ostatním uživatelům a dodržovat všechny zde uvedené informace.

Určení uživatelé tohoto návodu k obsluze

Tento návod k obsluze je určen všem, kteří:

- nastavuje,
- operuje,
- čistí
- nebo zlikviduje přehrávač.

Varování

Výstražné značky v tomto návodu k obsluze jsou strukturovány podle



následujícího obrázku: Slovo "**NEBEZPEČÍ**" upozorňuje na bezprostřední



ohrožení života!

Slovo "**VAROVÁNÍ**" upozorňuje na možné ohrožení života nebo nevratná zranění! Slovo "**POZOR**"



upozorňuje na možnou hrozbu středně těžkých nebo lehkých zranění!



Slovo "**POZOR**" upozorňuje na možné poškození výrobku.

Poznámka:

"**POZNÁMKA**" obsahuje užitečné nebo důležité informace.

Směrnice a normy



Tento výrobek je v souladu :

- směrnice o nízkém napětí (2014/35/EU),
- směrnice o elektromagnetické kompatibilitě (2014/30/EU),
- Směrnice RoHS 2011/65/EU,
- ERP 2009/125/ES a
- Směrnice o označení CE.

Likvidace obalů



"Nebezpečí" udušením!

Obal a jeho části uchovávejte mimo dosah dětí. Nebezpečí udušení fólií a jinými obalovými materiály. Váš nový přístroj byl na cestě k vám chráněn obalem. Všechny použité materiály jsou ekologicky nezávadné a lze je recyklovat. Pomozte prosím a zlikvidujte obal ekologickým způsobem. Informace o aktuálních způsobech likvidace získáte u svého prodejce nebo v místním zařízení pro likvidaci odpadů.

Likvidace gramofonu



Staré jednotky nejsou pouhým odpadem. Cenné suroviny lze zachránit ekologickou likvidací. Informace o správné a ekologické likvidaci jednotky získáte na místním úřadě.

Tato jednotka je označena podle směrnice 2002/96/ES o odpadních elektrických a elektronických zařízeních (WEEE).

Tento výrobek se nesmí likvidovat společně s běžným domovním odpadem. Místo toho musí být odevzdán na recyklační stanici pro elektrická a elektronická zařízení. To je uvedeno na výrobku a v návodu k použití nebo na obalu. Materiály lze recyklovat v souladu s jejich označením. Opětovným použitím, recyklací nebo novým využitím starých přístrojů významně přispíváte k ochraně našeho životního prostředí.

Bezpečnostní pokyny

Pečlivě si přečtěte všechny bezpečnostní pokyny a uschovejte je pro případné pozdější dotazy. Vždy dodržujte všechna varování a pokyny uvedené v tomto návodu k obsluze a na zadní straně přístroje.



Danger



Bezpečnostní pokyny pro používání napájecího zdroje

- Přístroj by měl být připojen pouze k napájecí síti 100-240 V~, 50/60 Hz.
- Nikdy se nepokoušejte přístroj provozovat s jiným napětím.
- Používejte pouze dodaný napájecí zdroj nebo originální alternativní zdroj Dual.
- Síťovou zástrčku připojte až po dokončení instalace podle pokynů.
- Použijte vhodnou, snadno přístupnou síťovou přípojku a nepoužívejte více zásuvek!
- Tato zásuvka by měla být co nejbližší jednotce.
- Dbejte na to, aby byl napájecí kabel nebo zástrčka vždy snadno přístupné, aby bylo možné přístroj rychle odpojit od zdroje napájení!
- Síťový kabel položte tak, aby o něj nikdo nemohl zakopnout, a nepokládejte na něj těžké předměty.
- Zcela zasuňte síťovou zástrčku do zásuvky.
- Nedotýkejte se síťové zástrčky mokřkýma rukama - hrozí nebezpečí úrazu elektrickým proudem!
- Pokud je síťová zástrčka přístroje vadná nebo pokud přístroj vykazuje jiné poškození, nesmí být provozován.
- Při odpojování síťového kabelu ze zásuvky táhněte za síťovou zástrčku, nikoli za kabel.
- Pokud přístroj nebudete delší používat, odpojte síťovou zástrčku ze zásuvky. Táhněte pouze za samotnou zástrčku.
- V případě poruchy nebo kouře a zápachu vycházejícího z krytu okamžitě odpojte síťovou zástrčku ze zásuvky!
- Před bouřkou odpojte síťovou zástrčku ze zásuvky.



Warning

Bezpečnostní pokyny pro umístění gramofonu

- Abyste předešli riziku požáru a úrazu elektrickým proudem, nevystavujte přístroj dešti ani vlhkosti.
- Zabraňte kontaktu přístroje s vodou nebo vlhkostí.
- Spotřebič by neměl být umístěn v místnostech s vysokou vlhkostí, např. v kuchyních, koupelnách nebo saunách, ani v blízkosti vnitřních nebo venkovních bazénů, protože by mohlo dojít k jeho poškození stříkající vodou nebo tvorbou kondenzátu na spotřebiči.
- Na přístroj nepokládejte žádné nádoby s kapalinou, například vázy s květinami. Mohly by se převrhnout a rozlitá kapalina by mohla vést k vážnému poškození přístroje nebo k nebezpečí úrazu elektrickým proudem či požáru.
- Na jednotce není dovoleno používat otevřený oheň, například hořící svíčky.
- Do jednotky by se neměl dostat cizí materiál, např. jehly, mince apod.
- Pokud se do přístroje dostane cizí materiál nebo kapalina, okamžitě odpojte zástrčku ze zásuvky. Než začnete přístroj znovu používat, nechte jej zkontrolovat odborníkem. V opačném případě se vystavujete nebezpečí úrazu elektrickým proudem!

ATTENTION

Bezpečnostní pokyny pro opravy a servis

- Nikdy se nepokoušejte sami opravit vadnou jednotku. Vždy se obraťte na některého z našich autorizovaných zástupců zákaznického servisu.
- Údržbu vždy svěřte kvalifikovanému technikovi. V opačném případě ohrožujete sebe i ostatní.
- Za žádných okolností přístroj neotvírejte - to smí provést pouze odborník.
- Neotvírejte kryt. Vystavujete se tak nebezpečí úrazu elektrickým proudem!
- Úpravy spotřebiče jsou zakázány.
- Pokud jsou spotřebiče a/nebo příslušenství poškozené, nepokračujte v jejich používání.
- K čištění jednotky a záznamů používejte pouze vhodné čisticí prostředky (antistatické). Tyto prostředky jsou k dispozici u specializovaného prodejce.



Careful

Bezpečnostní pokyny pro obsluhu gramofonu

- Nepslochejte hudbu nebo rozhlasové vysílání při velmi vysoké hlasitosti. Může to způsobit trvalé poškození sluchu.
- Tento spotřebič smí obsluhovat pouze kompetentní majitel nebo osoby, které jsou pod přímým dohledem majitele nebo které majitel považuje za kompetentní.

Určené použití a aplikace

Přístroj je určen k přehrávání vinylových desek. Spotřebič je určen pro použití soukromé domácnosti a není vhodný pro komerční použití. Jakékoli jiné použití je klasifikováno jako použití v rozporu s určením a může vést k poškození majetku nebo dokonce ke zranění osob. Výrobce nenese žádnou odpovědnost za ztráty nebo škody vzniklé v důsledku použití spotřebiče jiným než určeným způsobem. Před prvním použitím spotřebiče si pečlivě přečtěte bezpečnostní a instalační pokyny. Pouze tak budete moci bezpečně a spolehlivě používat všechny funkce. Návod k instalaci uschovejte na bezpečném místě a předejte jej případnému dalšímu majiteli.

Rozbalení

- 1) Nejprve vyjměte spotřebič a všechny související součásti z obalu.
- 2) Odstraňte všechny lepicí pásky.
- 3) Zkontrolujte, zda jsou přítomny všechny uvedené součásti:

Poznámka:

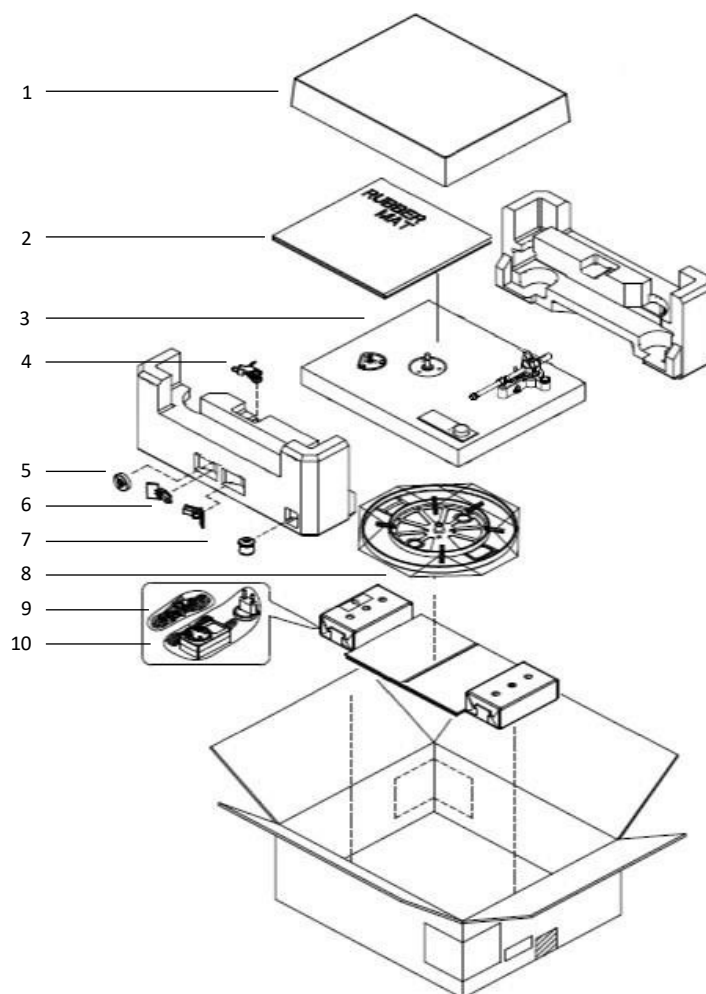
- Drobné komponenty jsou v bočních přihrádkách polystyrenových obalových dílů!
- Nevyhazujte ochranný kryt jehly!
- Obal si uschovejte pro případnou budoucí přepravu!

Seznam obsahu

1. Prachový obal,
2. Podložka pod talíř,
3. Přehrávač,
4. Hlavice s gramofonovou vložkou,
5. Adaptér vřetena (pro 7" Eps),
6. 2 závěsy pro protiprachový kryt,
7. Protizávaží,
8. Talíř včetně pásu,
9. Koaxiální stereofonní audiokabel,
10. Napájecí zdroj pro připojení k hlavnímu zdroji.

Třída:

Pokud některý z těchto prvků chybí, kontaktujte dodavatele.



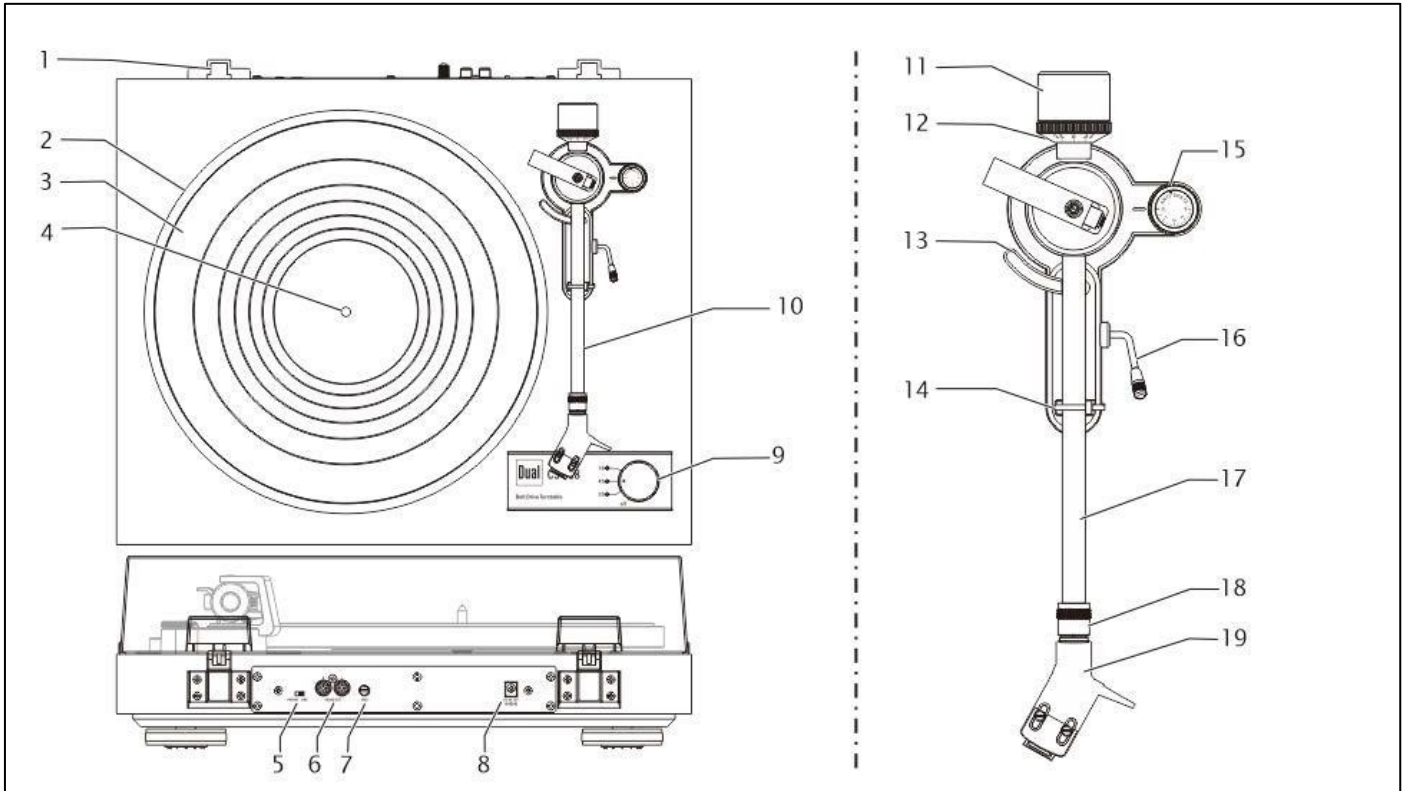
Přebalování

- 1) Znovu zabalte všechny součásti do odpovídajícího původního obalu.
- 2) musí být demontováno a uloženo v jedné z polystyrenových sekcí (pevně připevněno lepicí páskou).
- 3) Vyjměte talíř gramofonu. (Gramofon nikdy nepřepravujte s talířem v poloze, v jaké je.)
- 4) Zajistěte stylus ochranným krytem jehly a sejměte kryt hlavy.
- 5) Pevně připevněte raménko k opěrce raménka.
- 6) Zajistěte, aby se uvnitř kartonu nemohly pohybovat žádné malé díly ani související obaly.

Poznámka:

Další informace naleznete na adrese www.dual.eu.

Přehled produktů



Ne	Popis	
1	Závěsy prachového krytu (2x)	
2	Talíř	
3	Podložka pod talíř	
4	Ložisko talíře	
5	Přepínač PHONO / LINE	Zapnutí/vypnutí phono předzesilovače
6	Audio výstup RCA	červená - pravý kanál, bílá - levý kanál
7	GND: Zemní spojení	
8	DC IN: 12 V vstup pro napájení	
9	Volič rychlosti	Vypnuto, 33, 45, 78
10	Zvukové rameno	
11	Protizávaží	
12	Volič sledovací síly	
13	Zvednutí toneru	
14	Opěrka gramofonové desky s bezpečnostním rychloupínákem	
15	Nastavení proti bruslení	
16	Páka zdvihu tonálního ramene	
17	Zvukové rameno	
18	Drážka Union	
19	Hlavice	

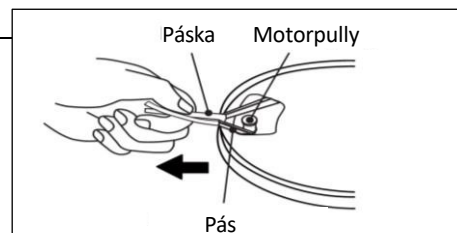
Nastavení

Instalace talíře a řemene

Gramofon se dodává s hnacím řemenem již nasazeným na přírubě talíře.

Řemen je opatřen červenou páskou, aby jej bylo možné přetáhnout přes řemenici hnacího motoru. (obr. 1)

1. Nasadíte talíř na vřeteno talíře. Otáčejte talířem tak dlouho, dokud nebude výřez umístěn nad řemenicí motoru (přibližně v poloze 8 hodin).
2. Pomocí červené pásky přetáhněte hnací řemen přes hnací řemenici motoru a umístěte jej do středu řemenice. Poté červenou pásku odstraňte.
3. Nyní položte podložku talíře na gramofon.



Obr. 1

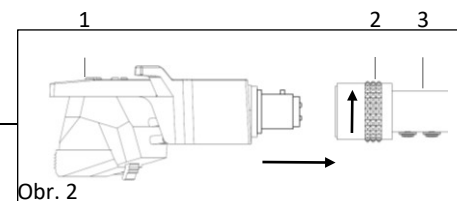
Zvukové rameno

Raménko je na opěrce raménka zajištěno potaženým drátem a bezpečnostní sponou. Chcete-li přehrát desku, odstraňte a vyhoďte potahovaný drát a otevřete bezpečnostní sponu.

Montáž hlavového mostu

Nasadíte odnímatelnou hlavici na raménko, jak je popsáno níže: (obr. 2)

1. Umístěte hlavici (1) do zásuvky (2) na konci raménka (3).
2. Držte hlavici a otáčejte zásuvkou (2) ve směru šipky.

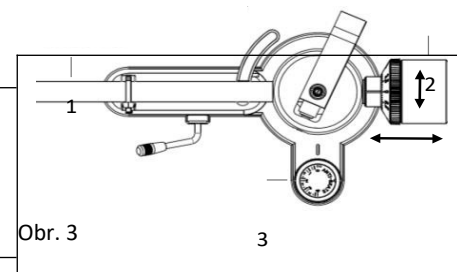


Obr. 2

Montáž protizávaží

Nasadíte dodané protizávaží (2) na raménko (1) tak, že jej zezadu přišroubujete.

Číselník nechte otočený směrem dopředu. Protizávaží slouží k nastavení správné sledovací síly, pro vyzvednutí. (obr. 3)



Obr. 3

Vyvážení raménka

ATTENTION

Poškození stylusu

Dbejte na to, aby se stylus nedostal do kontaktu s podložkou talíře nebo jinou částí gramofonu.

1. Umístěte gramofon na rovný vodorovný povrch.
2. Sejměte ochranný kryt stylusu (strana 20).
3. Spusťte zdvih raménka pomocí páčky zdvihu raménka.
4. Umístěte raménko mezi talíř a opěrku raménka. (ne na stylusu)
5. Otočte kolečko proti prokluzování (3) do polohy "0" (obr. 3).
6. Otáčejte protizávažím (2) dopředu nebo dozadu, dokud raménko nedosáhne vodorovné rovnováhy.
7. Umístěte vyvážené raménko zpět na opěrku raménka a zajistěte jej sponou.
8. (Obr. 4) Držte protizávaží (1) v poloze a otočte ovladačem sledovací síly (2) do polohy "0" (12 hodin).

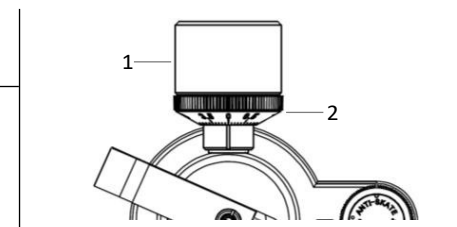
Sledovací síla

Sledovací sílu je třeba nastavit podle instalovaného sběrače. (obr. 4)

1. nastavte celé protizávaží (1) včetně stupnice na požadovanou hmotnost (2).
2. hmotnost sledovací síly lze odečíst ze stupnice.

Poznámka:

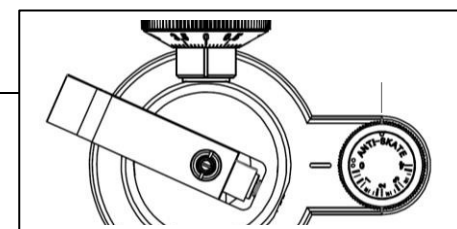
Doporučená síla/hmotnost dodaného sběrače se pohybuje mezi **1,6 g a 2,0 g**. V případě pochybností se obraťte na výrobce podběračky, aby vám sdělil doporučené hodnoty.



- Nastavte ovladač Anti-skating (1) na stejnou hodnotu, jako je nastavena sledovací síla. (obr. 5)

Nastavení proti bruslení

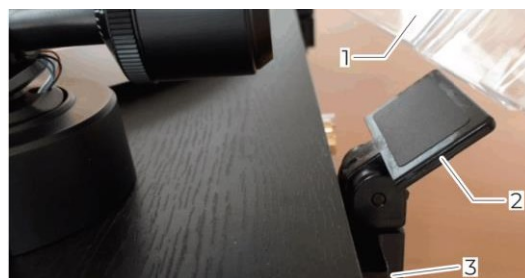
Kluzná síla táhne raménko směrem ke středu talíře. Tím se zvyšuje tlak na vnitřní stěnu drážky. Síla ANTI-Skating kompenzuje tento pohyb a zajišťuje ideální sledování stereofonních informací na vinylu.



Nastavení

Uchycení prachového krytu

1. Oba závěsy (2) zasuňte do krytů (3) v zadní části gramofonu.
2. Právý a levý kryt proti prachu (1) rovnoměrně nasadíte na závěsy.



Připojení k zesilovači

Gramofon je vybaven vestavěným gramofonovým předzesilovačem. jej připojit buď k phono vstupu, nebo k linkovému vstupu na zesilovači. Vestavěný gramofonový předzesilovač lze zapnout nebo vypnout přepínačem v zadní části gramofonu.

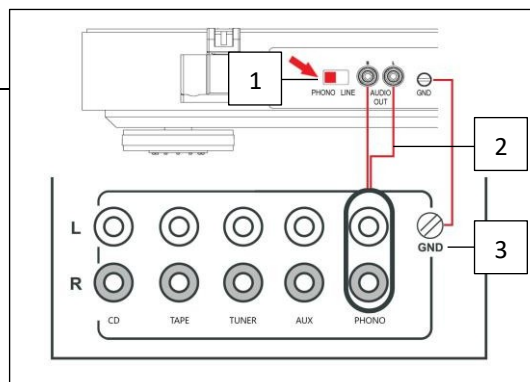
Gramofonový vstup

1. Připojte kabel RCA k audio výstupu "AUDIO OUT" 2) na gramofonu. a vstupní zásuvky PHONO na zesilovači.
2. Přepínač (1) nastavte do polohy: PHONO.
3. Abyste zabránili šumu, propojte zemnicí přípojku GND (3) se zesilovačem.

Poznámka:

Zajistěte správné připojení kabelu. (červená = pravý kanál, bílá = levý kanál)

Na zesilovači vyberte možnost "Phono MM", pokud je k dispozici.

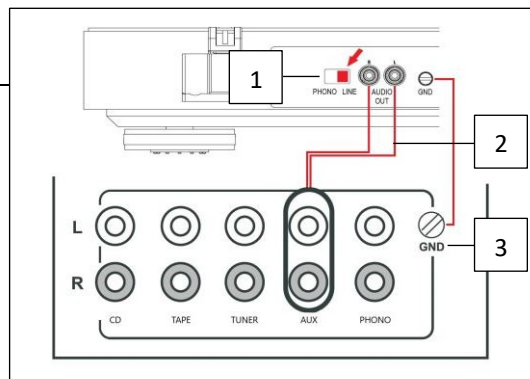


Linkový vstup

1. Připojte kabel RCA k audio výstupu "AUDIO OUT" 2) na gramofonu. a vstupní zásuvky LINE / AUX na zesilovači.
2. Přepínač (1) nastavte do polohy: LINE.
3. Abyste zabránili šumu, propojte zemnicí přípojku GND (3) se zesilovačem.

Poznámka:

Zajistěte správné připojení kabelu. (červená = pravý kanál, bílá = levý kanál)



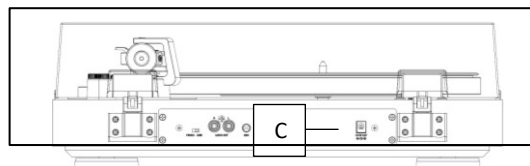
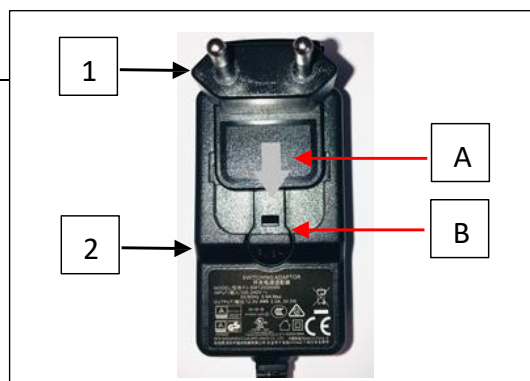
Připojení ke zdroji napájení

Součástí výrobku jsou různé adaptérové zástrčky (1). Najděte si konkrétní adaptér odpovídající vaší zemi a systému zásuvek. Připojte jej k napájecímu zdroji (2).

1. Nasadíte zásuvkový adaptér do napájecího zdroje (A) a otočte jej ve směru šipky.
2. Zkontrolujte, zda je adaptér správně zajištěn (B).
3. Zapojte napájecí zdroj do zásuvky (C).

Poznámka:

Používejte pouze napájecí zdroj dodaný výrobcem nebo schválený výrobcem.



ATTENTION

Poškození gramofonu!

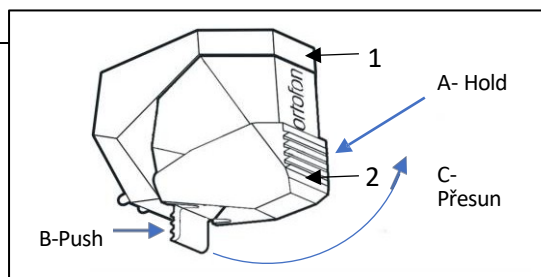
Nesprávné napětí může výrobek poškodit. Ujistěte se, síťové napětí odpovídá uvedeným specifikacím.

Ovládání gramofonu

Sejmutí / nasazení ochranného krytu stylusu

Před přehráváním desky sejměte ze sběrače (1) ochrannou krytku stylusu.

1. Zatlačte krytku stylusu (2) na spodní část (B), jak je vidět na obrázku. Držte jej v poloze (A) a zároveň jej krouživým pohybem posouvejte nahoru (C).
2. Po přehrávání nahrávky nasadte zpět uzávěr.



Přehrávání záznamu

1. Umístěte desku na gramofon a použijte adaptér vřetena pro přehrávání singlů.
2. Otočte voličem rychlosti na požadované nastavení: 33, 45 nebo 78. Talíř se začne pohybovat.
3. Uvolněte bezpečnostní uzávěr na opěrce raménka a zvedněte raménko pomocí zvedací páky.
4. Opatrně odsuňte raménko od opěrky raménka a umístěte jej nad první drážku na desce.
5. Zvedací pákou raménko spusťte.

Poznámka:

Ramínko lze kdykoli zvednout, a to i na krátkou . Talíř se bude otáčet i nadále.

Zastavení přehrávání záznamu

1. Pomocí páčky zvedání raménka zvedněte raménko.
2. Opatrně umístěte raménko nad opěrku raménka.
3. Zvedací pákou raménko spusťte.
3. Zajistěte raménko bezpečnostním uzávěrem na opěrce raménka.
4. Otočením voliče otáček do polohy "OFF" zastavte gramofon.

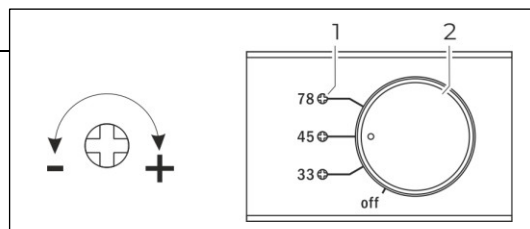
Nastavení rychlosti

Všechna tři nastavení rychlosti lze individuálně upravit pro jemné doladění.

1. Zvolte požadované nastavení pomocí knoflíku pro volbu rychlosti. (2)
2. Malým šroubovákem Philips otočte malým seřizovacím šroubem (1).

Poznámka:

Přesné nastavení rychlosti je již přednastaveno z výroby.



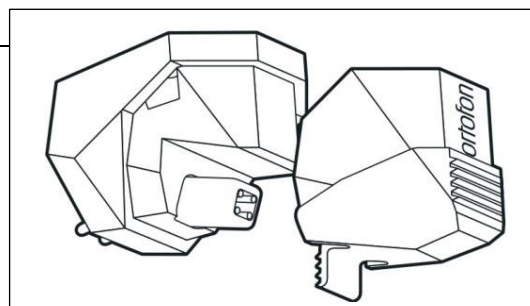
Výměna stylusu

Stylus je při přirozeně vystaven opotřeбен. Proto doporučujeme pravidelné kontroly.

1. Vyměňte stylus tahem šikmo dolů.
2. Vložte stylus opačným postupem.

Poznámka:

Opotřebované nebo poškozené (oprýskané) stylusy ničí desky. Pokud potřebujete stylus vyměnit, použijte pokud původní typ.



Čištění a řešení problémů

Čištění stylusu a záznamu

Před každým přehráváním vyčistěte stylus a desku. Tím se minimalizuje předčasné opotřebení.

ATTENTION

Poškození součástí!

1. Opatrně otřete stylus kartáčkem pohybem zepředu dozadu pod stylusem.
2. Desku čistěte kartáčkem z uhlíkových vláken, kterým ji jemně a šikmo přetřete.

Poznámka:

Štětce a příslušenství jsou k dispozici v obchodě Dual: shop.dual.de

Čištění přehrávače

Warning



Nebezpečí - úraz elektrickým proudem!

Abyste předešli nebezpečí úrazu elektrickým proudem, nesmíte přístroj čistit mokřým hadříkem nebo pod tekoucí vodou. Před jakýmkoli čištěním vytáhněte zástrčku ze zásuvky.

ATTENTION

Poškození součástí!

Nepoužívejte žádné drhnuocí houby, čisticí prášky ani rozpouštědla, jako je alkohol a benzín. K čištění spotřebiče a záznamů používejte pouze čisticí prostředky, které jsou pro tento účel speciálně určeny (antistatické).

Řešení problémů

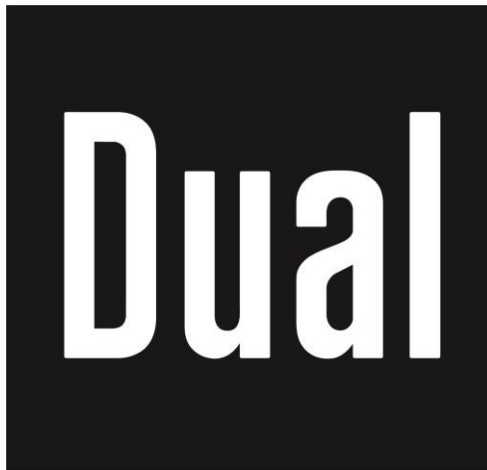
Pokud jednotka nefunguje tak, jak má, proveďte kontrolu podle následujících tabulek.

Pokud se ani po těchto kontrolách nepodaří závadu odstranit, obraťte se na výrobce.

Symptom - možné příčiny	Řešení
Tónové rameno vynechává drážky, klouže po desce nebo se nepohybuje.	<ul style="list-style-type: none">• Přehrávač není ve vodorovné poloze. Umístěte gramofonovou desku přehrávač na vodorovné .• Deska je špinavá nebo poškrábaná. Vyčistěte desku pomocí gramofonové desky vyčistit nebo změnit záznam.• Přítlak stylusu tónového ramene může být příliš nízký. Nastavte přítlak stylusu a zkontrolujte nastavení ochrany proti skluzu.
Špatná kvalita zvuku, hlasitý statický šum, výpadky zvuku atd.	<ul style="list-style-type: none">• Stylus je znečištěný nebo opotřebovaný. Vyčistěte stylus kartáčkem.• Stylus může být vadný. V případě potřeby stylus vyměňte.• Deska je špinavá nebo zaprášená. Vyčistěte desku pomocí gramofonové desky čistší.
Zvuk je příliš tichý nebo hlasitý a zkreslený.	<ul style="list-style-type: none">• Gramofon není připojen ke správnému vstupu zesilovače.• Interní gramofonový předzesilovač je nastaven na nesprávné nastavení. Změňte nastavení přepínače v zadní části gramofonu.• Nahlédněte do manuálního nastavení: Nastavení - Připojení k zesilovači.
Zvuk drhne nebo je jeho výška nekonzistentní.	<ul style="list-style-type: none">• Hnací řemen je příliš volný a musí se vyměnit.

Náhradní díly a příslušenství

Náhradní díly a příslušenství jsou k dispozici u společnosti Dual: www.dual.eu.



Dual GmbH
support@dual.de